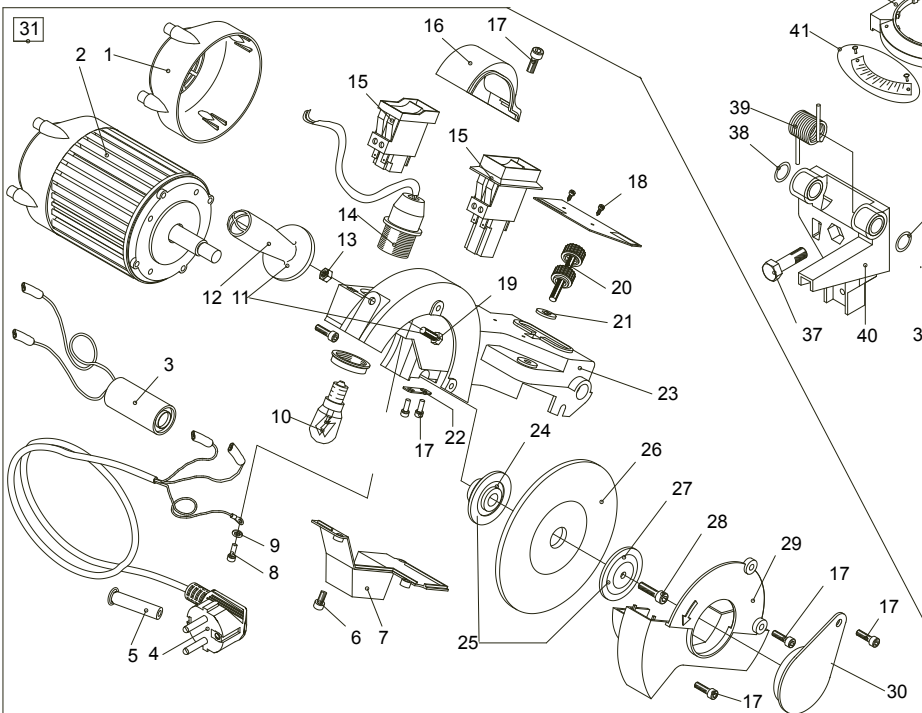
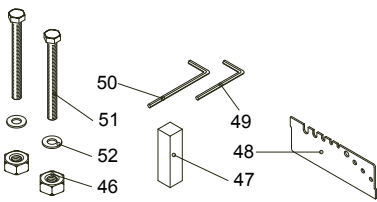
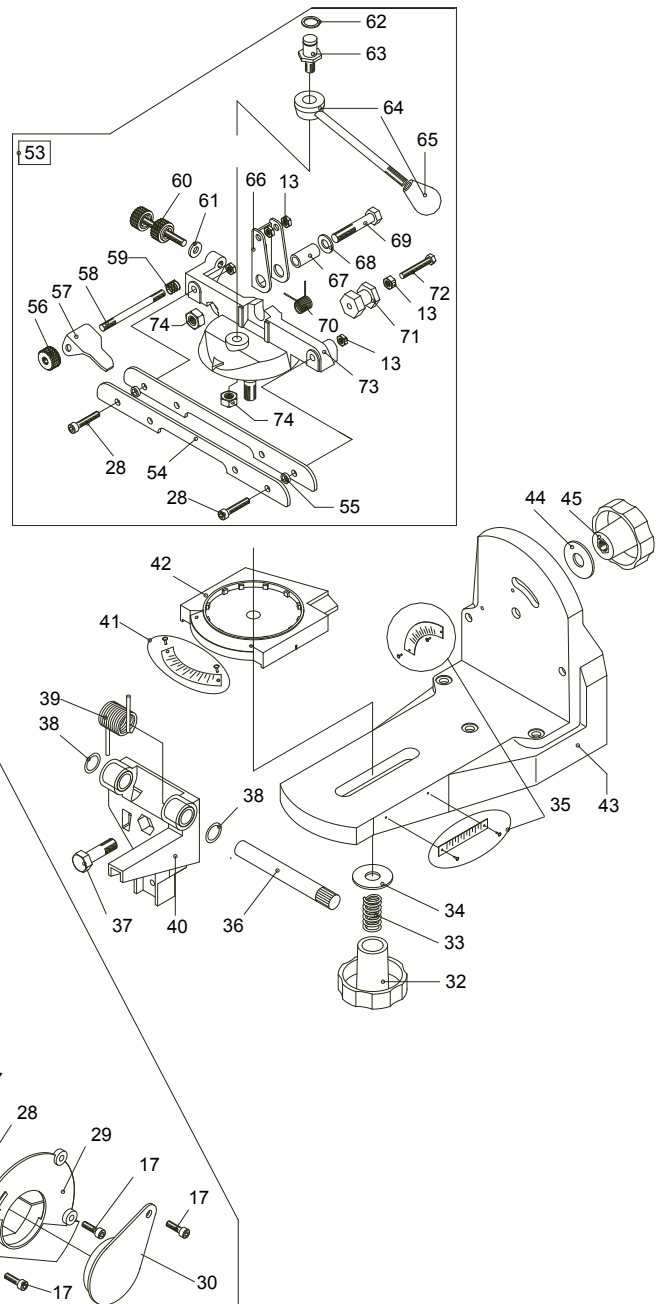


SPEED SHARP CHAIN GRINDER

Cod. 1150900
Cod. 1150910

230V
120V



SPEED SHARP CHAIN GRINDER

1/2

Cod. 1150900
Cod. 1150910

230V
120V

Precision Tooling
ITALY

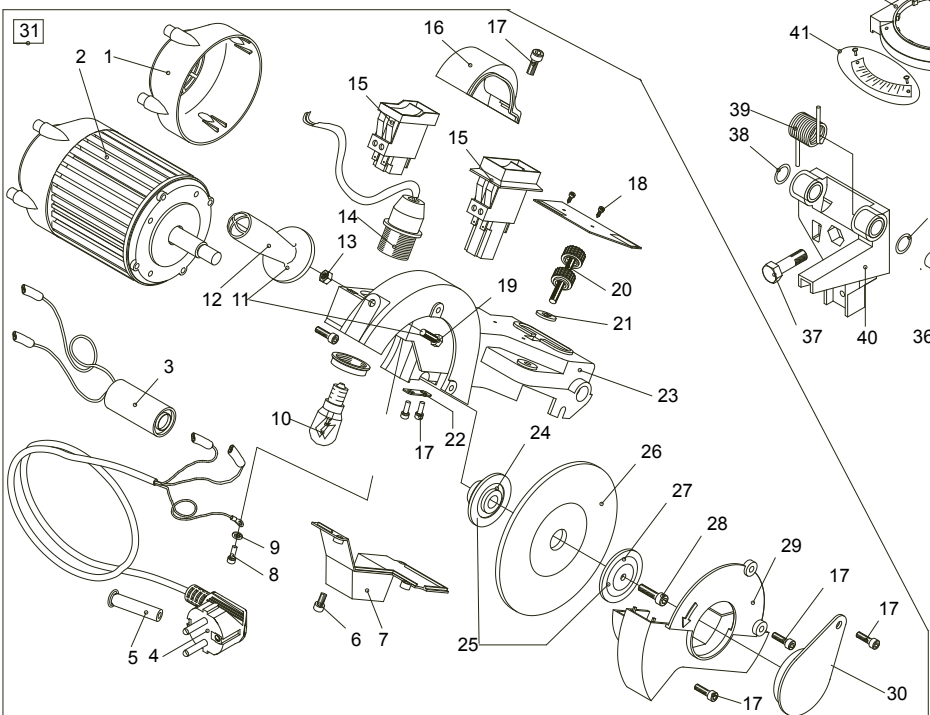
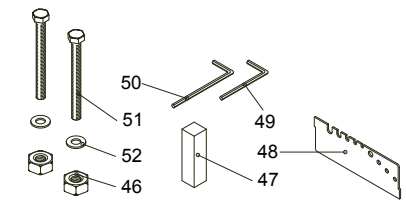
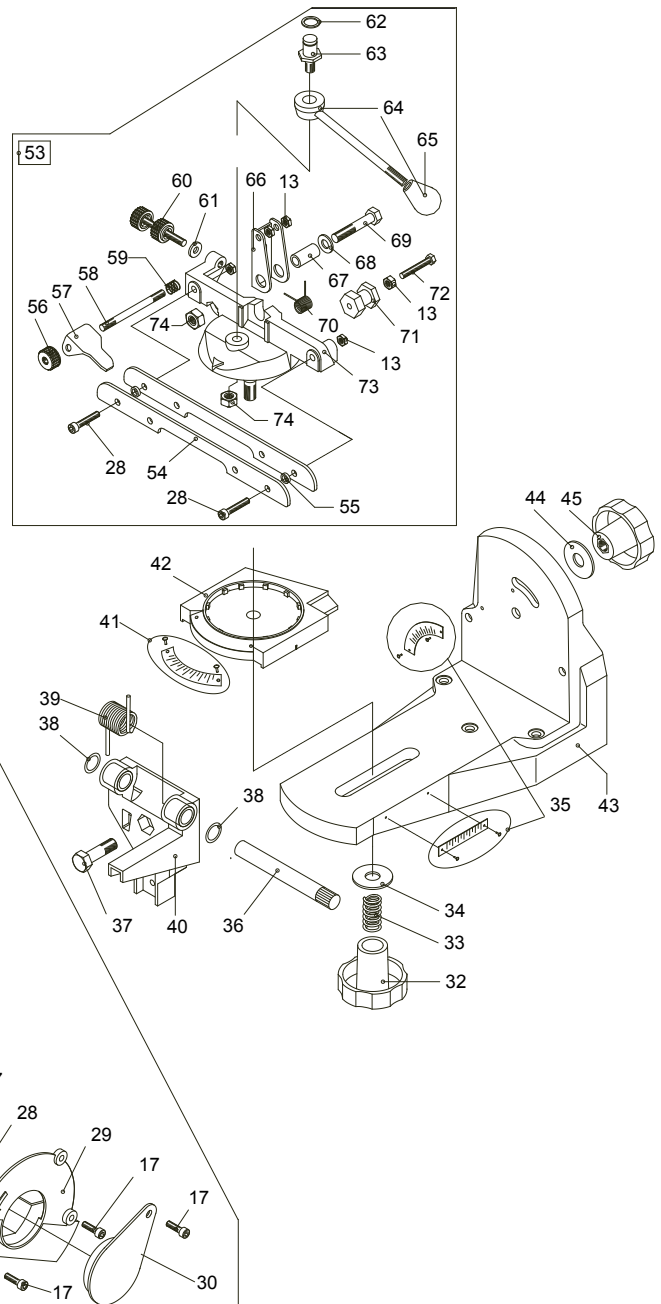
SPEED SHARP CHAIN GRINDER						
Ref.	Part No.	Q.ty	(I) Descrizione	(GB) Description	Note	Bollett.
1	1155013A	1	COPRIVENTOLA ROTONDO (NERO)	FAN COVER		
2	1136014	1	MOTORE ELETTRICO(120V)	E-MOTOR 120V		
2	1135197	1	MOTORE ELETTRICO (230V)	E-MOTOR 230V		
3	1136002	1	CONDENSATORE 250V 8MF	CAPACITOR 250V8MF (120V)		
3	1135191	1	CONDENSATORE 450VAC 5MF	CAPACITOR 450VAC 5MF (230V)		
4	1185138	1	CAVO ALIMENTAZIONE230V L.1500	CABLE KIT 230 V C/W PLUG		
4	1135093A	1	CAVO ALIMENTAZIONE 10A 250V CH2	CABLE KIT C/W PLUG		
4	1135167	1	CAVO ALIMENTAZIONE AUST.ATR.161	CABLE KIT C/W AUS. PLUG		
4	1155073A	1	CAVO ALIMENTAZIONE 120V L.2000	CABLE KIT C/W PLUG		
5	4095214	1	MANICHETTA Ø 6.5	CABLE MANIFOLD Ø 6.5		
5	1136001	1	MANICHETTA Ø 8,0	CABLE MANIFOLD Ø 8.0		
6	7004004	6	VTCEI 8.8 M5X14 UNI5931 ZINCATA	ZINC PLATED UNI SCREW		
7	1150128	1	COPERCHIO IMPIANTO ELETTRICO	E-CARDBOARD COVER		
8	7004014	1	VTCEI 8.8 M5X8 UNI5931 ZINCATA	ZINC PLATED UNI SCREW		
9	7050002	1	RONDELLA GROWER M5 UNI1751	UNI SPRING WASHER		
10	1136032	1	LAMPADINA 15W 120V E12	BULB 15W 120V E12		
10	1135265	1	LAMPADINA 15W 230V E14	BULB 15W 230V E14		
11	1185178	1	KIT IMPUGNATURA	HANDLE KIT		
12	1185120	1	IMPUGNATURA	HANDLE		
13	7101003	5	DEM 6S M6 UNI5588 ZINCATO	UNI ZINC NUT		
14	1136031	1	KIT PORTA LAMPADINA E12	LAMP SOCKET E12		
14	1135264	1	KIT PORTA LAMPADINA E14	LAMP SOCKET E14		
15	1150185	1	INTERR. A BASCUL. TRIPUS 230V	230V SWITCH		
15	1150184	1	INTERR. A BASCUL. SCHURTER 120V	120V SCHURTER SWITCH		
16	1135256A	1	COPERCHIO LAMPADINA	LAMP COVER		
17	7004002	6	VTCEI 8.8 M5X10 UNI5931 ZINCATA	UNI ZINC SCREW		
18	3933046	8	VTCTCR AF. Ø 2.9X4.5 UNI6954AB	UNI ZINC SCREW		
19	7010004	1	VTE 8.8 M6X25 UNI5739 ZINCATA	UNI ZINC SCREW		
20	1155050	1	VITE REGOL. BRACCIO CON ARR. (ROSSO)	ARM ADJUSTING		
21	3078008	1	RONDELLA IN GOMMA Ø 8X18X2.5	RUBBER WASHER		
22	1150047	1	LAMIERINO FISSAGGIO CAVO	CABLE FIXING PLATE		
23	1150145	1	BRACCIO (NERO)	ARM BODY (BLACK)		
24	1005269A	1	MOZZO Ø 50 FISSAGGIO MOLA	INNER WHEEL HOLDING FLANGE		
25	1135300	1	KIT FLANGIA MOZZO PER MOLA	MOTOR ARBOR AND FLANGE KIT		
26	1150029	1	MOLA Ø 145X22X3,2 (1/4" - .325")	GRIND. WHEEL Ø 145X22X3,2 (1/4"-.325")		
26	1150030	1	MOLA Ø 145X22X4,7 (.325" - 3/8" - .404")	GRIND. WHEEL Ø 145X22X4,7 (.325"-3/8"-.404")		
26	1150031	1	MOLA Ø 145X22X6,0 (7/16" - 1/2")	GRIND. WHEEL Ø 145X22X6,0 (7/16"-1/2")		
27	1005013A	1	FLANGIA Ø50 FISSAGGIO MOLA	OUTER WHEEL FIXING FLANGE		
28	7004009	3	VTCEI 8.8 M6X25 UNI5931 ZINCATA	ZINC PLATED UNI SCREW		
29	1150164	1	PROTEZIONE MOLA	WHEEL PROTECTION SHIELD		
30	1135213	1	PROTEZIONE SUPPLEMENTARE	ADDITIONAL PROTECTION PART		
31	1150070	1	BRACCIO E MOTORE 120V	ARM C/W 120V E-MOTOR ASSEMBLY		
31	1150037	1	BRACCIO E MOTORE 230V	ARM C/W 230V E-MOTOR ASSEMBLY		
31	1150248	1	BRACCIO E MOTORE 230V AUST.	ARM C/W 230V E-MOT. ASSEM. - AUS PLUG		
31	1150244	1	BRACCIO E MOTORE 230V CH	ARM C/W 230V E-MOT. ASSEM. - CH PLUG		
32	1005371	1	VOLANTINO ARRESTO MORSA (ROSSO)	WISE FIXING KNOB		
33	1005241	1	MOLLA PER VOLANT. ARRESTO MORSA	SPRING FOR KNOB		
34	1005226	1	RONDELLA SFERICA	WASHER FOR KNOB		
35	1150171	1	KIT VITI E TARGHETTA PER BASAMENTO	SCREW AND PLATE KIT		
36	1150064	1	PERNO ROTAZIONE BRACCIO	ARM ADJUSTING PIVOT		
37	7001036	1	VTE 8.8 M10X45 UNI5739 BRUNITA	UNI SCREW BURNISHED		
38	1150062	2	ANELLO DI RASAMENTO Ø14X20X0.5	SPACER WASHER		
39	1150063	1	MOLLA PER BRACCIO	ARM SPRING		

2/2 

SPEED SHARP CHAIN GRINDER

Cod. 1150900
Cod. 1150910

230V
120V



SPEED SHARP CHAIN GRINDER

2/2

Cod. 1150900
Cod. 1150910

230V
120V

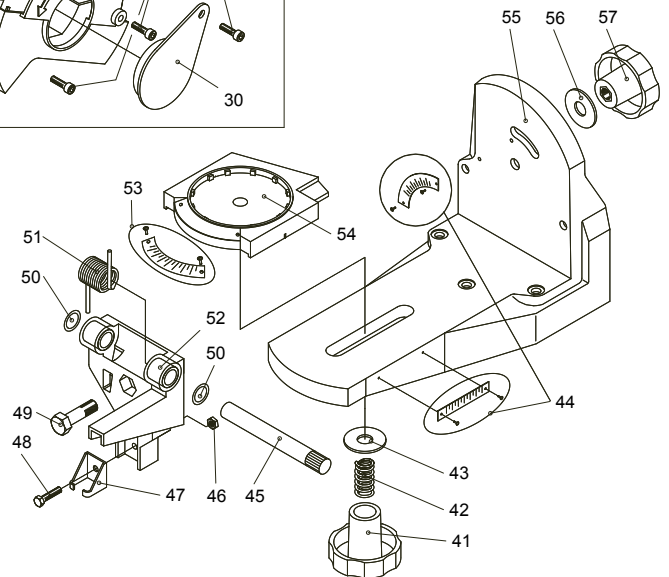
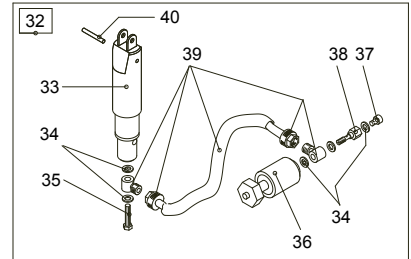
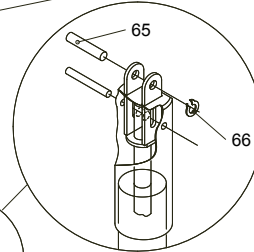
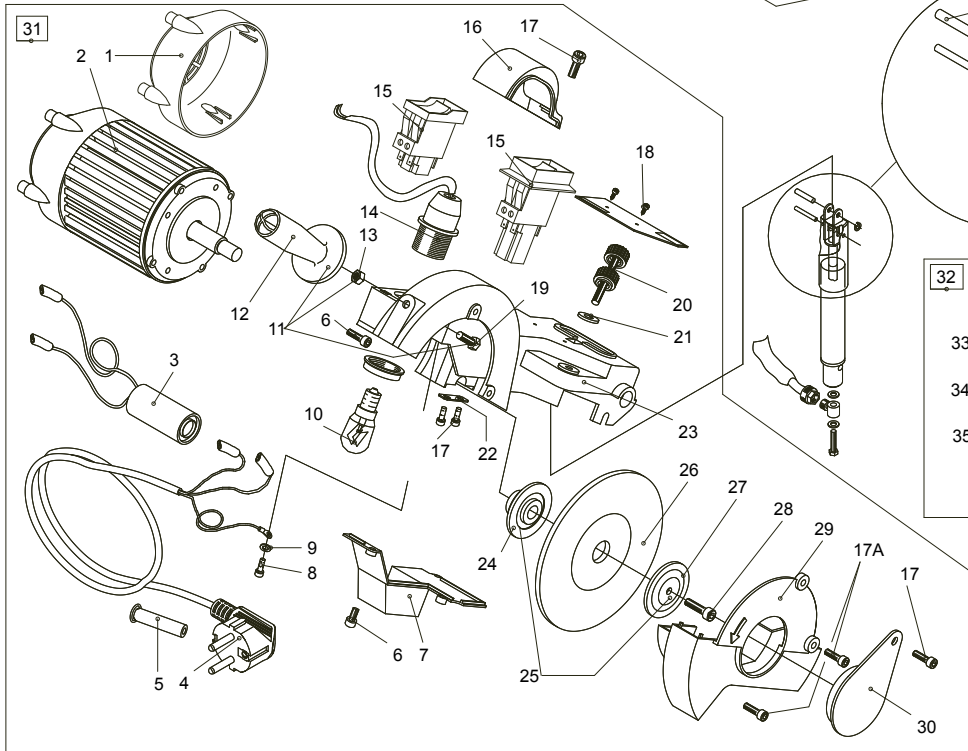
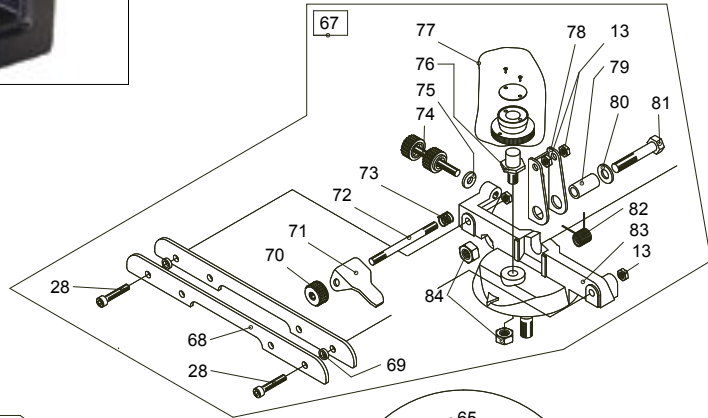
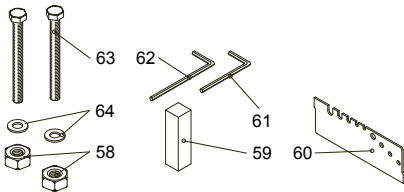
40	1150065	1	SUPP. BRACCIO CON DI BRONZ. (NERO)	ARM BEARING BRACKET C/W BUSHINGS		
41	1190050	1	KIT VITI E TARGHETTA ROTAZ. MORSA	SCREW AND PLATE KIT FOR VISE SWING.		
42	1150024	1	SLITTA PER BASAMENTO	WISE SUPPORTING SLIDE		
43	1150020	1	BASAMENTO (NERO)	BASEMENT (BLACK)		
44	7053009	1	RONDELLA TRANCIATA Ø 10.2X25X2 ZINC.	ZINC PLATED WASHER		
45	1005372	1	VOLANTINO ARRESTO BRACCIO (ROSSO)	ARM TIGHTENING KNOB		
46	7101012	2	DEM 6S M8 UNI5588 BRUNITO	UNI NUT BURNISHED		
47	1005040	1	RAVVIVA MOLE	DRESSING BRICK		
48	1112001	1	DIMA DI AFFILATURA	TEMPLATE		
49	3052004	1	CHIAVE ESAGONO 4	ALLEN WRENCH 4		
50	3052005	1	CHIAVE ESAGONO 5	ALLEN WRENCH 5		
51	7001041	2	VTE 8.8 M8X80 UNI5739 BRUNITA	UNI SCREW BURNISHED		
52	7051003	2	RONDELLA VTE M8 UNI6592 BRUNITA	UNI WASHER BURNISHED		
53	1150238	1	MORSA COMPLETA	COMPLETE VISE		
54	1135297	1	KIT GANASCIA PER MORSA	WISE JAWS KIT		
55	1135252	2	DISTANZIALE PER MORSA	WISE SPACERS KIT		
56	1155036A	1	GIRELLO (ROSSO)	ADJUSTING KNOB (RED)		
57	1135169	1	ARRESTO CATENA	CHAIN STOP PAWL		
58	1135009	1	PERNO PER LEVETTA	PAWLS HOLDING PIN		
59	1005262	1	MOLLA PER LAMINA	PAWL SPRING		
60	1155046	1	VITE REGOLAZ. LEVA CON ARR. (ROSSO)	PAWLS ADJUSTING C/W STOP (RED)		
61	3078007	1	RONDELLA IN GOMMA Ø 7X14X2 .0	RUBBER WASHER		
62	1135059	1	ANELLO DI ARRESTO Ø12 ESTERNO	STOP RING		
63	1135060	1	PERNO PER ECCENTRICO	CAM HOLDING PIVOT		
64	1135172	1	KIT ECCENTRICO CON PERNO E IMPUGN.	CAM SHAFT C/W HANDLE AND KNOB		
65	3046019	1	IMPUGNATURA OVALE	KNOB		
66	1135008A	1	LEVETTA	CHAIN STOP HOLDER		
67	1135018	1	BOCCOLA PER LEVETTA	CHAIN STOP HOLDER BUSHING		
68	3916008	1	RONDELLA VTE M8 UNI6592 ZINCATA	UNI WASHER ZINC PLATED		
69	7001027	1	VTE 8.8 M8X45 UNI5737 ZINCATA	UNI SCREW ZINC PLATED		
70	1135058	1	MOLLA PER LEVETTA	SPRING FOR CHAIN STOP HOLDER		
71	1150017	1	CONTRASTO PER GANASCIE	ADJUSTABLE THRUST BOLT		
72	7001035	1	VTE 8.8 M6X35 UNI5739 ZINCATA	UNI SCREW		
73	1150003	1	MORSA	WISE MAIN BODY		
74	7101004	2	DEM 6S M8 UNI5588 ZINCATO	UNI ZINC NUT		

◀ 1/2

SPEED SHARP AUTOMATIC CHAIN GRINDER

Cod. 1150920
Cod. 1150930

230V
120V



SPEED SHARP AUTOMATIC CHAIN GRINDER

1/2

Cod. 1150920
Cod. 1150930

230V
120V

Precision Tooling
ITALY

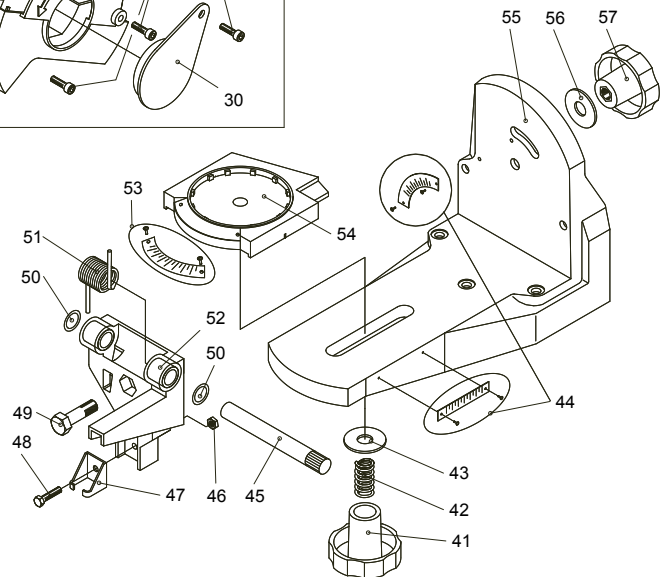
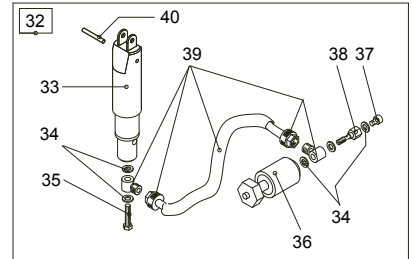
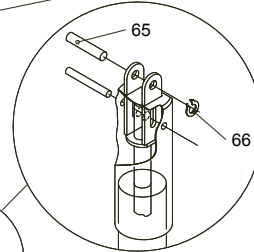
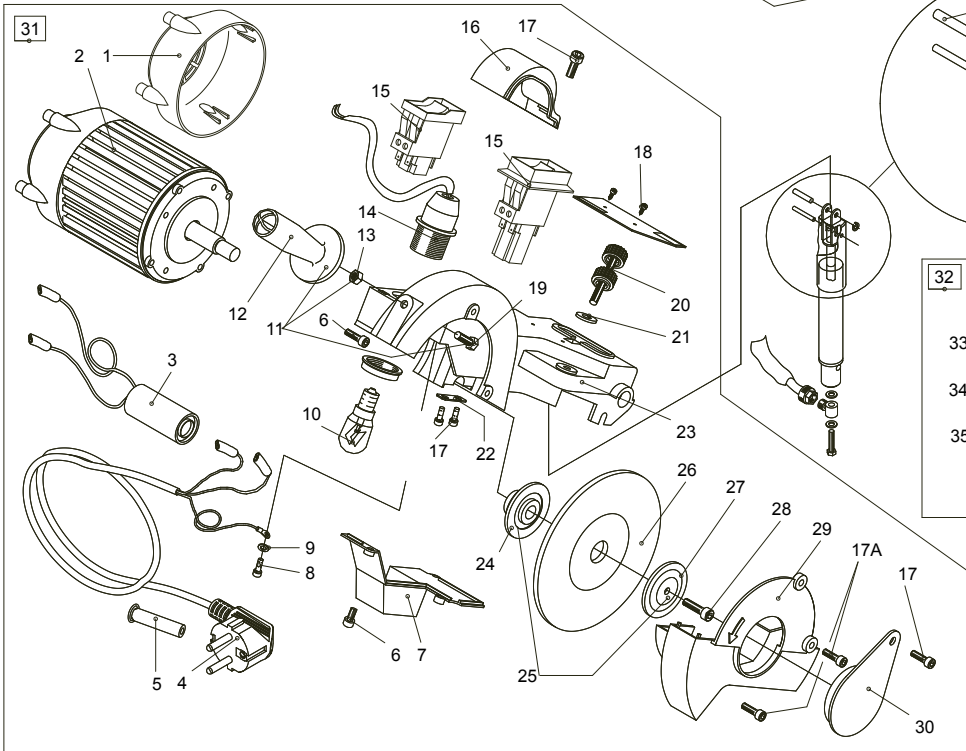
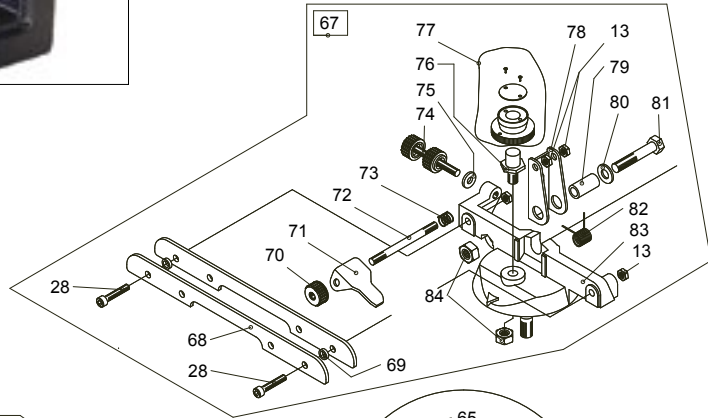
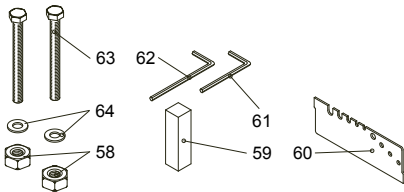
SPEED SHARP AUTOMATIC CHAIN GRINDER						
Ref.	Part No.	Q.ty	(I) Descrizione	(GB) Description	Note	Bollett.
1	1155013A	1	COPRIVENTOLA ROTONDO (NERO)	FAN COVER		
2	1136014	1	MOTORE ELETTRICO(120V)	E-MOTOR 120V		
2	1135197	1	MOTORE ELETTRICO (230V)	E-MOTOR 230V		
3	1136002	1	CONDENSATORE 250V 8MF	CAPACITOR 250V8MF (120V)		
3	1135191	1	CONDENSATORE 450VAC 5MF	CAPACITOR 450VAC 5MF (230V)		
4	1185138	1	CAVO ALIMENTAZIONE 230V L.1500	CABLE KIT 230 V C/W PLUG		
4	1135093A	1	CAVO ALIMENTAZIONE 10A 250V CH2	CABLE KIT C/W PLUG		
4	1135167	1	CAVO ALIMENTAZIONE AUST.ATR.161	CABLE KIT C/W AUS. PLUG		
4	1155073A	1	CAVO ALIMENTAZIONE 120V L.2000	CABLE KIT C/W PLUG		
5	4095214	1	MANICHETTA Ø 6.5	CABLE MANIFOLD Ø 6.5		
5	1136001	1	MANICHETTA Ø 8,0	CABLE MANIFOLD Ø 8.0		
6	7004004	6	VTCEI 8.8 M5X14 UNI5931 ZINCATA	ZINC PLATED UNI SCREW		
7	1150128	1	COPERCHIO IMPIANTO ELETTRICO	E-CARDBOARD COVER		
8	7004014	1	VTCEI 8.8 M5X8 UNI5931 ZINCATA	ZINC PLATED UNI SCREW		
9	7050002	1	RONDELLA GROWER M5 UNI1751	UNI SPRING WASHER		
10	1136032	1	LAMPADINA 15W 120V E12	BULB 15W 120V E12		
10	1135265	1	LAMPADINA 15W 230V E14	BULB 15W 230V E14		
11	1185178	1	KIT IMPUGNATURA	HANDLE KIT		
12	1185120	1	IMPUGNATURA	HANDLE		
13	7101003	5	DEM 6S M6 UNI5588 ZINCATO	UNI ZINC NUT		
14	1136031	1	KIT PORTA LAMPADINA E12	LAMP SOCKET E12		
14	1135264	1	KIT PORTA LAMPADINA E14	LAMP SOCKET E14		
15	1150185	1	INTERR. A BASCUL. TRIPUS 230V	230V SWITCH		
15	1150184	1	INTERR. A BASCUL. SCHURTER 120V	120V SCHURTER SWITCH		
16	1135256A	1	COPERCHIO LAMPADINA	LAMP COVER		
17	7004002	6	VTCEI 8.8 M5X10 UNI5931 ZINCATA	UNI ZINC SCREW		
18	3933046	8	VTCTCR AF. Ø 2.9X4.5 UNI6954AB	UNI ZINC SCREW		
19	7010004	1	VTE 8.8 M6X25 UNI5739 ZINCATA	UNI ZINC SCREW		
20	1155050	1	VITE REGOL. BRACCIO CON ARR. (ROSSO)	ARM ADJUSTING		
21	3078008	1	RONDELLA IN GOMMA Ø 8X18X2.5	RUBBER WASHER		
22	1150047	1	LAMIERINO FISSAGGIO CAVO	CABLE FIXING PLATE		
23	1150145	1	BRACCIO (NERO)	ARM BODY (BLACK)		
24	1005269A	1	MOZZO Ø 50 FISSAGGIO MOLA	INNER WHEEL HOLDING FLANGE		
25	1135300	1	KIT FLANGIA MOZZO PER MOLA	MOTOR ARBOR AND FLANGE KIT		
26	1150029	1	MOLA Ø 145X22X3,2 (1/4" - .325")	GRIND. WHEEL Ø 145X22X3,2 (1/4"-.325")		
26	1150030	1	MOLA Ø 145X22X4,7 (.325" - 3/8" - .404")	GRIND. WHEEL Ø 145X22X4,7 (.325"-3/8".404")		
26	1150031	1	MOLA Ø 145X22X6,0 (7/16" - 1/2")	GRIND. WHEEL Ø 145X22X6,0 (7/16"-1/2")		
27	1005013A	1	FLANGIA Ø50 FISSAGGIO MOLA	OUTER WHEEL FIXING FLANGE		
28	7004009	3	VTCEI 8.8 M6X25 UNI5931 ZINCATA	ZINC PLATED UNI SCREW		
29	1150164	1	PROTEZIONE MOLA	WHEEL PROTECTION SHIELD		
30	1135213	1	PROTEZIONE SUPPLEMENTARE	ADDITIONAL PROTECTION PART		
31	1150070	1	BRACCIO E MOTORE 120V	ARM C/W 120V E-MOTOR ASSEMBLY		
31	1150037	1	BRACCIO E MOTORE 230V	ARM C/W 230V E-MOTOR ASSEMBLY		
31	1150248	1	BRACCIO E MOTORE 230V AUST.	ARM C/W 230V E-MOT. ASSEM. - AUS PLUG		
31	1150244	1	BRACCIO E MOTORE 230V CH	ARM C/W 230V E-MOT. ASSEM. - CH PLUG		
32	1150088	1	KIT BLOCCAGGIO IDRAULICO COMPLETO	COMPLETE HYDRAULIC LOCK SYSTEM		
33	1150168	1	PISTONE IDRAULICO PRINCIPALE COMPL.	MAIN HYDRAULIC CYLINDER COMPLETE		
34	1150097	5	RONDELLA IN RAME Ø 5.2X9X1	COPPER WASHER		
35	1150096	1	NIPLES M5X16 /MTE 2 FORI	DOUBLE HOLLOW NIPPLE		
36	1150169	1	PISTONE SERRAGGIO CATENA COMPL.	COMPLETE CHAIN TIGHTENING CYLINDER		
37	7004021	1	VTCEI 4.8 M5X6 UNI5931 BRUNITA	UNI SCREW BURNISHED		
38	1150222	1	NIPLES DI CARICAMENTO	FILLING NIPPLE		
39	1150224	1	KIT TUBO COMPLETO DI RACCORDO	HOSE KIT C/W FITTINGS		

2/2

SPEED SHARP AUTOMATIC CHAIN GRINDER

Cod. 1150920
Cod. 1150930

230V
120V



SPEED SHARP AUTOMATIC CHAIN GRINDER

2/2

Cod. 1150920
Cod. 1150930

230V
120V

Precision Tooling
ITALY

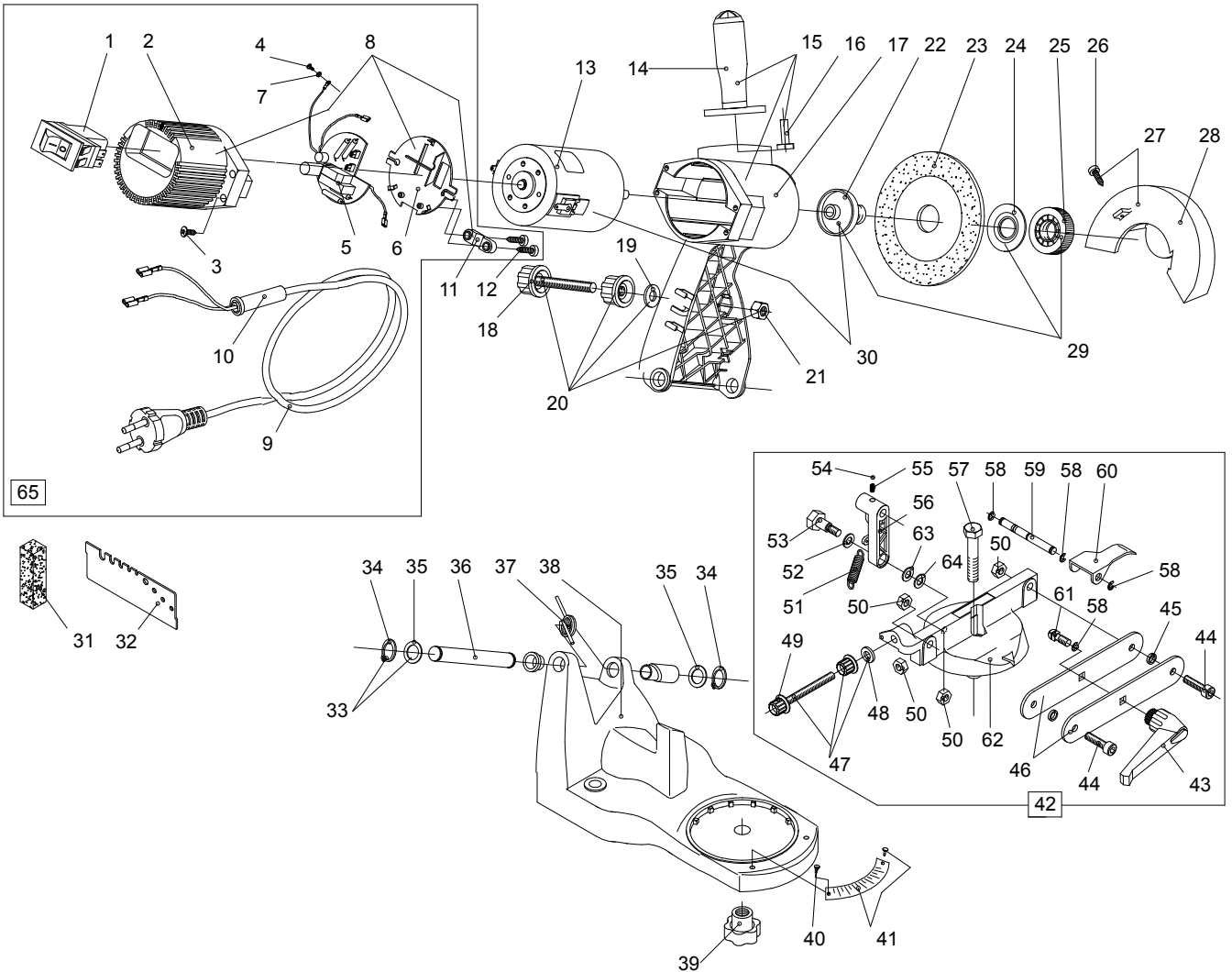
40	S00000000	1	SPINA Ø 3X19.8	PIN		
41	1005371	1	VOLANTINO ARRESTO MORSA (ROSSO)	WISE FIXING KNOB		
42	1005241	1	MOLLA PER VOLANT. ARRESTO MORSA	SPRING FOR KNOB		
43	1005226	1	RONDELLA SFERICA	WASHER FOR KNOB		
44	1150171	1	KIT VITI E TARGHETTA PER BASAMENTO	SCREW AND PLATE KIT		
45	1150064	1	PERNO ROTAZIONE BRACCIO	ARM ADJUSTING PIVOT		
46	7101013	1	DEM 6S M5 UNI5588 ZINCATO	ZINC PLATED UNI NUT		
47	1150118	1	ATTACCO PISTONE PRINCIPALE	MAIN CYLINDER BRACKET		
48	7001019	1	VTE 8.8 M5X14 UNI5739 ZINCATA	ZINC PLATED UNI SCREW		
49	7001036	1	VTE 8.8 M10X45 UNI5739 BRUNITA	UNI SCREW BURNISHED		
50	1150062	2	ANELLO DI RASAMENTO Ø14X20X0.5	SPACER WASHER		
51	1150063	1	MOLLA PER BRACCIO	ARM SPRING		
52	1150065	1	SUPP. BRACCIO CON DI BRONZ. (NERO)	ARM BEARING BRACKET C/W BUSHINGS		
53	1190050	1	KIT VITI E TARGHETTA ROTAZ. MORSA	SCREW AND PLATE KIT FOR WISE SWING.		
54	1150024	1	SLITTA PER BASAMENTO	WISE SUPPORTING SLIDE		
55	1150020	1	BASAMENTO (NERO)	BASEMENT (BLACK)		
56	7053009	1	RONDELLA TRANCIATA Ø 10.2X25X2 ZINC.	ZINC PLATED WASHER		
57	1005372	1	VOLANTINO ARRESTO BRACCIO (ROSSO)	ARM TIGHTENING KNOB		
58	7101012	2	DEM 6S M8 UNI5588 BRUNITO	UNI NUT BURNISHED		
59	1005040	1	RAVVIVA MOLE	DRESSING BRICK		
60	1112001	1	DIMA DI AFFILATURA	TEMPLATE		
61	3052004	1	CHIAVE ESAGONO 4	ALLEN WRENCH 4		
62	3052005	1	CHIAVE ESAGONO 5	ALLEN WRENCH 5		
63	7001041	2	VTE 8.8 M8X80 UNI5739 BRUNITA	UNI SCREW BURNISHED		
64	7051003	2	RONDELLA VTE M8 UNI6592 BRUNITA	UNI WASHER BURNISHED		
65	7255004	1	SPINA CILINDRICA Ø 4X19.8 DIN5402 G6	DIN PIN		
66	1150109	1	ANELLO PER ALBERI SENZA GOLA Ø4	RETAINING CLIP RING		
67	1150177	1	MORSA COMPLETA	COMPLETE WISE		
68	1135297	1	KIT GANASCIA PER MORSA	WISE JAWS KIT		
69	1135252	2	DISTANZIALE PER MORSA	WISE SPACERS KIT		
70	1155036A	1	GIRELLO (ROSSO)	ADJUSTING KNOB (RED)		
71	1135169	1	ARRESTO CATENA	CHAIN STOP PAWL		
72	1135009	1	PERNO PER LEVETTA	PAWLS HOLDING PIN		
73	1005262	1	MOLLA PER LAMINA	PAWL SPRING		
74	1155046	1	VITE REGOLAZ. LEVA CON ARR. (ROSSO)	PAWLS ADJUSTING C/W STOP (RED)		
75	3078007	1	RONDELLA IN GOMMA Ø 7X14X2 .0	RUBBER WASHER		
76	1150085	1	PERNO PER ECCENTRICO	CAM HOLDING PIVOT		
77	1150126	1	KIT ECCENTRICO COMPLETO	CHAIN TIGHTENING CAM KIT		
78	1135008A	1	LEVETTA	CHAIN STOP HOLDER		
79	1135018	1	BOCCOLA PER LEVETTA	CHAIN STOP HOLDING BUSHING		
80	3916008	1	RONDELLA VTE M8 UNI6592 ZINCATA	UNI WASHER ZINC PLATED		
81	7001027	1	VTE 8.8 M8X45 UNI5737 ZINCATA	UNI SCREW ZINC PLATED		
82	1135058	1	MOLLA PER LEVETTA	SPRING FOR CHAIN STOP HOLDER		
83	1150003	1	MORSA	WISE MAIN BODY		
84	7101004	2	DEM 6S M8 UNI5588 ZINCATO	UNI ZINC NUT		

◀ 1/2

SPEED MASTER CHAIN GRINDER

Cod. 1190900
Cod. 1190901

230V
120V



SPEED MASTER CHAIN GRINDER

1/2

Cod. 1190900
Cod. 1190901

230V
120V

Precision Tooling
ITALY

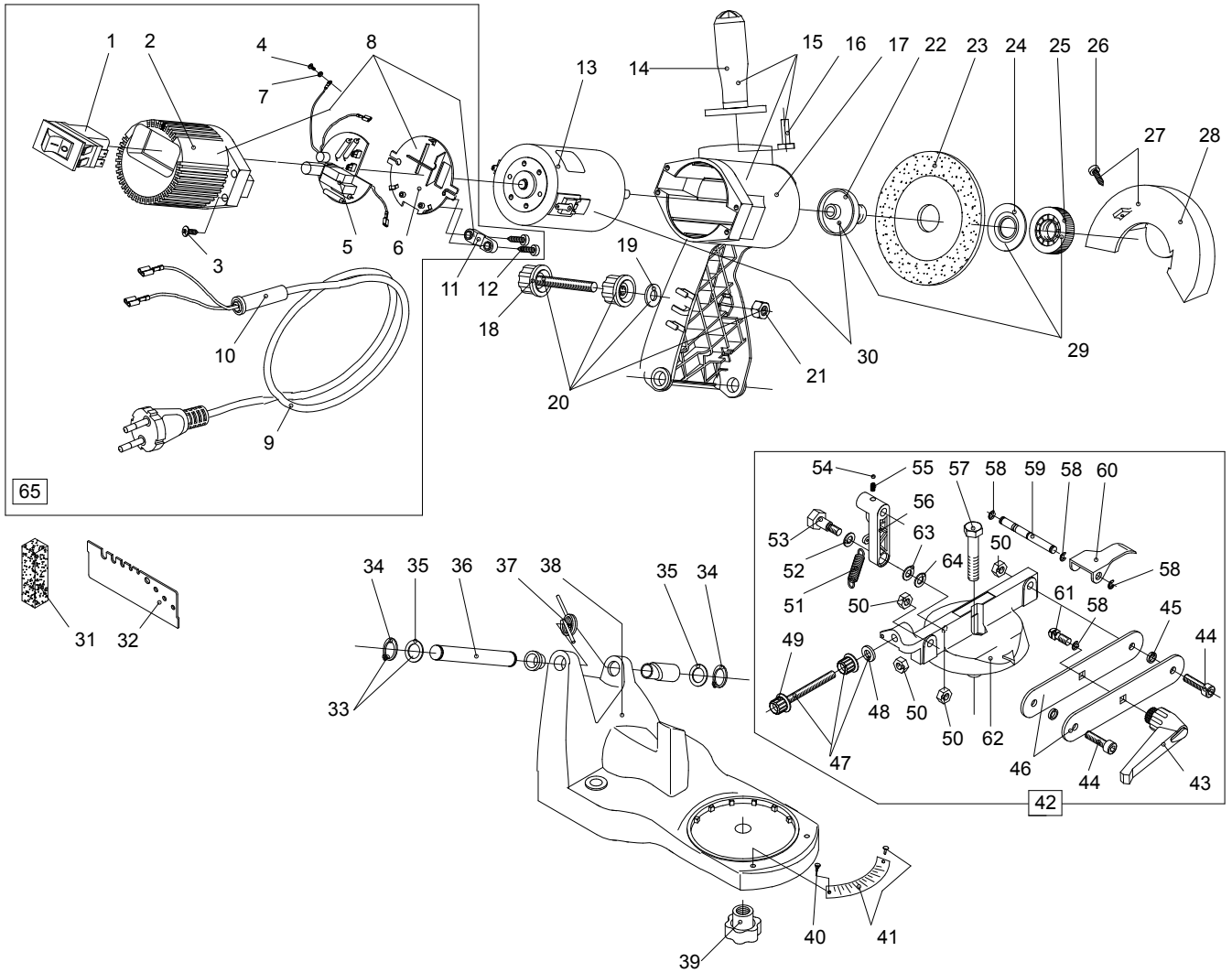
SPEED MASTER CHAIN GRINDER						
Ref.	Part No.	Q.ty	(I) Descrizione	(GB) Description	Note	Bollett.
1	1190126	1	INTERR. A BASCUL. TRIPUS 230V	230V SWITCH		
1	1190115	1	INTERR. A BASCUL. TRIPUS 120V	120V SWITCH		
2	1190105	1	COPERCHIO INTERRUTTORE E MOTORE	SWITCH AND MOTOR COVER		
3	7002002	4	VTCTCR Ø 2,9X9,5 UNI6954 ZINCATA	UNI ZINC SCREW		
4	7006008	1	VTCTCR 4.8 M4X6 UNI7687A ZINCATA	UNI ZINC SCREW		
5	1190107	1	CIRCUITO ELETTRICO 120/230V	120V/230V ELECTRIC CARDBOARD		
6	1190106	1	SUPPORTO PER CIRCUITO ELETTRICO	CARDBOARD HOLDING PLATE		
7	7050004	1	RONDELLA GROWER M4 UNI1751 ZINC.	UNI SPRING WASHER		
8	1136032	1	KIT COPERCHIO E FLANGIA	COVER AND HOLDING PLATE KIT		
9	1195159	1	KIT CAVO DI ALIMENTAZIONE 230V	CABLE KIT 230V		
9	1195160	1	KIT CAVO DI ALIMENTAZIONE 230V CH	CABLE KIT 230V - CH PLUG		
9	1195161	1	KIT CAVO DI ALIMENTAZIONE 230V AUST.	CABLE KIT 230V - AUS PLUG		
9	1195162	1	KIT CAVO DI ALIMENTAZIONE 120V	CABLE KIT 120V		
10	4095214	1	MANICHETTA Ø 6,5	CABLE PROTECTION		
11	1185206	1	CAVALLOTTO FISS. CAVO DI ALIMENTAZ.	CABLE FIXING FORK		
12	7002004	2	VTCTCR AUT. Ø 3,5X9,5AB UNI6954 ZINC.	UNI ZINC SCREW		
13	1195055	1	MOTORE ELETTRICO 230V	E-MOTOR 230V		
13	1195047	1	MOTORE ELETTRICO 120V	E-MOTOR 120V		
14	1185120	1	IMPUGNATURA	HANDLE		
15	1190129	1	KIT BRACCIO E IMPUGNATURA	HANDLE KIT		
16	7010004	1	VTE 8.8 M6X25 UNI5739	UNI SCREW		
17	1190110	1	BRACCIO	ARM		
18	1150057	1	VITE DI REGOLAZIONE BRACCIO ROSSA	ADJUSTING SCREW - RED -		
19	3078008	1	ROND.GOMMA Ø 8X18X2,5	RUBBER WASHER		
20	1190130	1	KIT VITE REGOL. BRACCIO /ROND./DADO	ARM ADJUSTING KIT		
21	7101012	1	DEM 6S M8 UNI5588 BRUNITO	UNI NUT BURNISHED		
22	1190103	1	FLANGIA PORTA MOLA	WHEEL HOLDING ARBOR		
23	1190051	1	MOLA Ø105X22,2X3,2	GRINDING WHEEL Ø105X22,2X3,2		
23	1195019	1	MOLA Ø105X22,2X4,7	GRINDING WHEEL Ø105X22,2X4,7		
23	1190053	1	MOLA Ø105X22,2X6	GRINDING WHEEL Ø105X22,2X6		
24	1195023	1	MOLLA A TAZZA Ø16,3X31,5X1,5	BELVILLE SPRING	not available	
25	1195022A	1	POMELLO DI BLOCCAGGIO MOLA	WHEEL TIGHTENING NUT		
26	7002009	1	VTCTCR AUT. Ø 3,5X9,5B UNI6954 ZINC.	UNI ZINC SCREW		
27	1190048	1	KIT PROTEZIONE MOLA /VITE	WHEEL PROTECTI. KIT - SHIELD AND SCR.		
28	1195024	1	PROTEZIONE MOLA	WHEEL SHIELD		
29	1190046	1	KIT ELEMENTI SERRAGGIO MOLA	WHEEL FIXING AND TIGHTENING KIT		
30	1195156	1	KIT MOTORE E FLANGIA 230V	E-MOTOR AND ARBOR KIT 230V		
30	1195157	1	KIT MOTORE E FLANGIA 120V	E-MOTOR AND ARBOR KIT 120V		
31	1005040	1	RAVVIVAMOLE	DRESSING BRICK		
32	1112001	1	DIMA AFF.RA	TEMPLATE		
33	1190049	1	KIT ANELLI DI RASAMENTO BRACCIO	ARM WASHERS KIT		
34	7200002	2	ANELLO SEEGER E. Ø12 UNI7435	CIRCLIP		
35	1190035	2	ANELLO RASAMENTO Ø 12X18X0,2	SPACER WASHER		
36	1190009	1	PERNO BRACCIO	ARM PIVOT		
37	1185123	1	MOLLA RICHIAMO BRACCIO	ARM RETURN SPRING		
38	1190010	1	BASAMENTO CON BRONZ. E TARG. ROSSO	BASEMENT C/W BUSHING AND PLATE RED		
39	1190028	1	VOLANTINO SERRAGGIO MORSA	VICE TIGHTENING KNOB		
40	3933046	2	VTCTCRE AF Ø2,9X4,5 UNI6954AB ZINCATA	UNI ZINC SCREW		
41	1190050	1	KIT VITI TARGHETTA ROTAZ.MORSA	VICE SCREWS AND PLATE KIT		
42	1190014	1	MORSA COMPLETA	COMPLETE VISE		
43	1190021	1	LEVETTA A RIPRESA M6 LUNG.60	VICE TIGHTENING LEVIER		
44	7004017	2	VTCEI 8.8 M6X20 UNI5931 BRUNITA	UNI SCREW BURNISHED		
45	1135252	2	DISTANZIALE PER MORSA	JAWS SPACERS		

2/2 

SPEED MASTER CHAIN GRINDER

Cod. 1190900
Cod. 1190901

230V
120V



SPEED MASTER CHAIN GRINDER

2/2

Cod. 1190900
Cod. 1190901

230V
120V

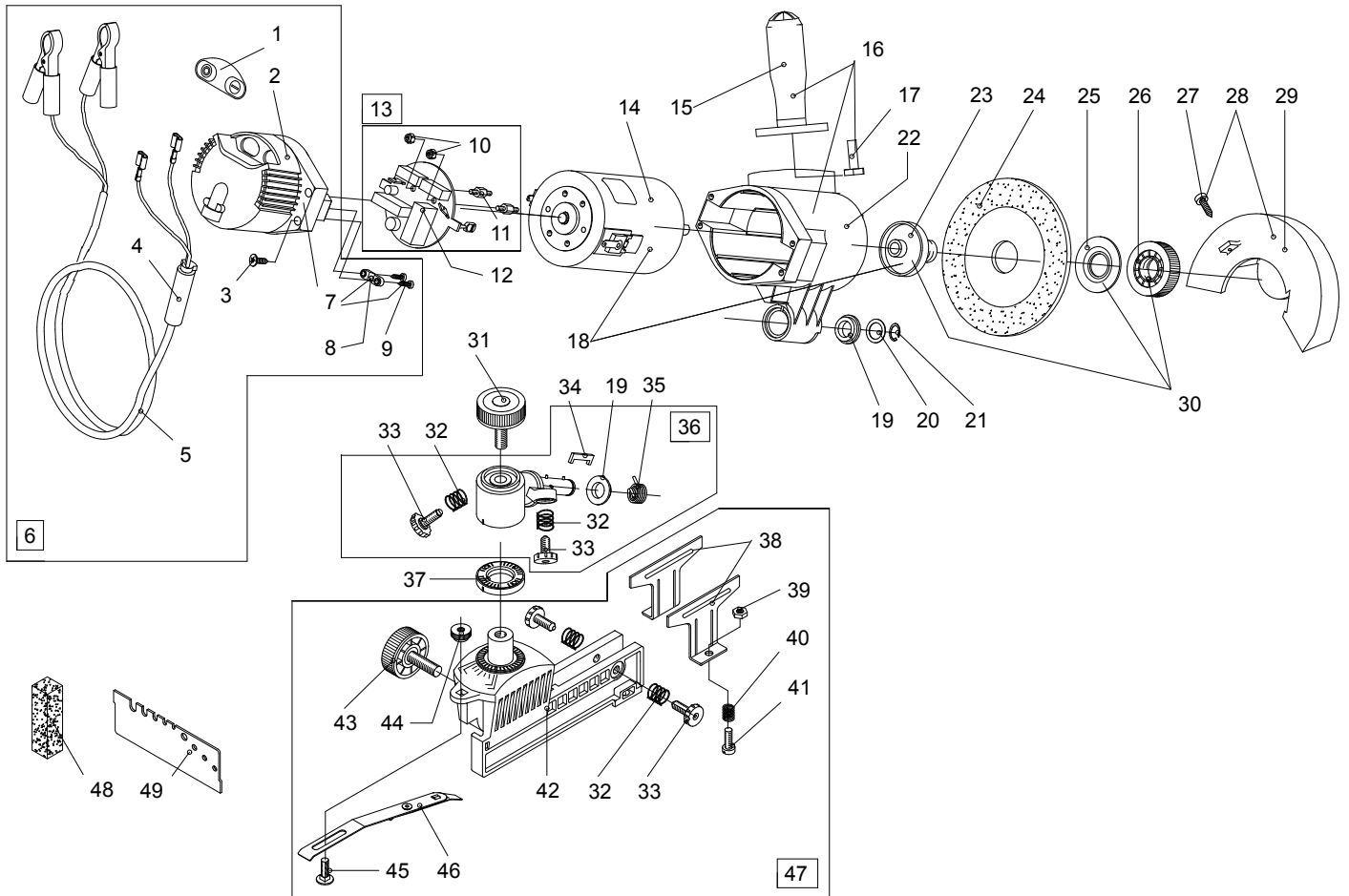
46	1190023	2	GANASCIA PER MORSA	WISE JAWS		
47	1150125	1	KIT VITE REGOLAZ.AVANZ.CATENA	CHAIN ADJUSTING SCREW KIT		
48	3078007	1	ROND.GOMMA Ø7X14X2	RUBBER WASHER		
49	1150005	1	VITE REGOLAZIONE AVANZ.CATENA	CHAIN ADJUSTING SCREW		
50	7101011	4	DEM 6S M6 UNI5588 BRUNITO	UNI NUT BURNISHED		
51	1190017	1	MOLLA PER BIELLA	CHAIN STOP RETURN SPRING		
52	1190146	1	ANELLO DI RASAMENTO Ø 8,1X14X0,1	WASHER		
53	1190025	1	PERNO PER BIELLA	CHAIN STOP HOLDER RETURN SPRING		
54	1190027	1	SFERA Ø 4 CLASSE B	BALL		
55	1190026	1	MOLLA L.10 PER BIELLA	CHAIN STOP HOLDER SPRING		
56	1190099	1	BIELLA PER FERMOCATENA	CHAIN STOP HOLDER		
57	7001038	1	VTE 8.8 M8X45 UNI5737 BRUNITA	UNI ZINC SCREW		
58	7202002	4	ANELLO BENZING Ø 5 DIN6799	DIN CIRCLIP		
59	1190100	1	PERNO PER LAMIERINO FERMO CATENA	CHAIN STOP PAWL PIN		
60	1135169	1	ARRESTO CATENA	CHAIN STOP PAWL		
61	1190020	1	CAVICCHIA PER MORSA	JAWS TIGHTENER		
62	1190015	1	MORSA	COMPLETE VISE BODY		
63	1190018	1	ANELLO RASAMENTO Ø 6X12X1 DIN988	DIN WASHER		
64	1190093	1	ANELLO RASAMENTO Ø 6X12X0,5 DIN988	DIN WASHER		
65	1195146	1	CAVO DI ALIMENT.COMPL.DI COPER.230V	COMPLETE CABLE 230V		
65	1190092	1	CAVO DI ALIM.COMPL.DI COPER.230V CH	COMPLETE CABLE 230V CH		
65	1195114	1	CAVO DI ALIM.COMPL.DI COP.230V AUST.	COMPLETE CABLE 230V AUS		
65	1195142	1	CAVO DI ALIMENT.COMPL.DI COPER.120V	COMPLETE CABLE 120V		

◀ 1/2

BAR MINI CHAIN GRINDER

Cod. 1195900

12V

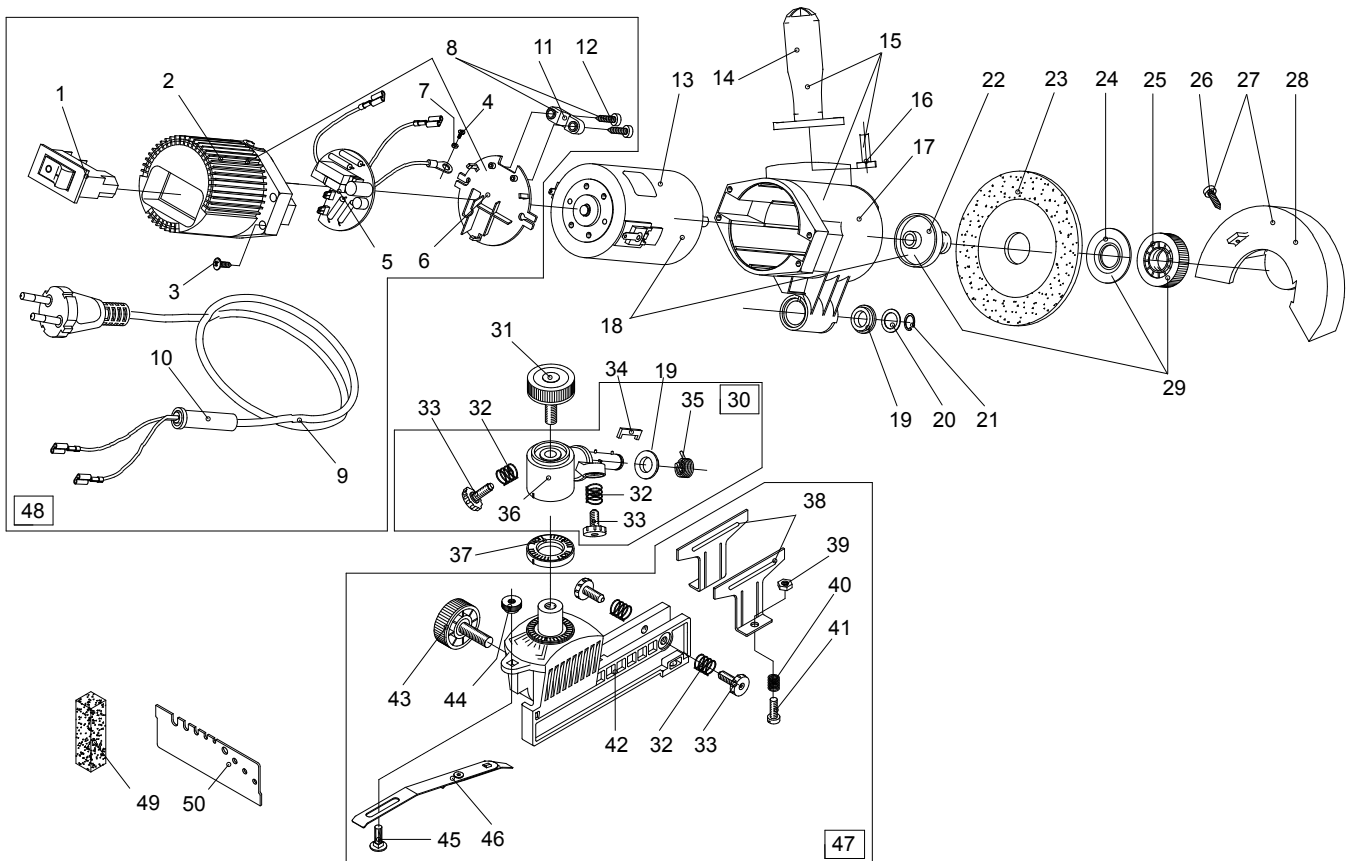


BAR MINI CHAIN GRINDER 12V						
Ref.	Part No.	Q.ty	(I) Descrizione	(GB) Description	Note	Bollett.
1	1195032A	1	ETICHETTA ON/OFF	ON/OFF LABEL		
2	1095026A	1	COPERCHIO	COVER		
3	7002002	4	VTCTCR Ø 2,9X9,5 UNI6954 ZINCATA	UNI ZINC SCREW		
4	1195030	1	MANICHETTA	CABLE PROTECTION		
5	1195163	1	KIT CAVO DI ALIMENTAZIONE 12V	CABLE KIT 12V C/W TERMINALS		
6	1195025	1	CAVO DI ALIM.COMPLETO DI COPERCHIO	CABLE KIT C/W MOTOR COVER		
7	1195164	1	KIT COPERCHIO E BLOCCA CAVO	MOTOR COVER C/W CABLE STOP		
8	1195031	1	FERMACAVO	CABLE STOP		
9	7002004	2	VTCTCR AUT.Ø 3,5X9,5AB UNI6954 ZINC.	UNI ZINC SCREW		
10	7103005	2	DE AUTOBLOCC. 6S M3 UNI7473 BRUNITO	NUT UNI 7473		
11	1195042	2	COLONNETTA FISS. CIRCUITO	E-CARDBOARD SCREWS		
12	1195040	1	CIRCUITO ELETTRICO 120V	120V CARDBOARD ELECTRIC		
13	1195104	1	KIT CIRCUITO ELETTRICO 12V	E-CARDBOARD 12V		
14	1195012	1	MOTORE ELETTRICO 12V	E-MOTOR 12V		
15	1185120	1	IMPUGNATURA	HANDLE KIT		
16	1195155	1	KIT CARCASSA E IMPUGNATURA	MOTOR CASE C/W HANDLE		
17	7010004	1	VTE 8.8 M6X25 UNI5739	UNI SCREW		
18	1195158	1	KIT MOTORE E FLANGIA 12V	MOTOR AND FLANGE KIT 12V		
19	1195009	2	BOCCOLA IN DELRIN	BUSHING		
20	1195016	1	ANELLO DI RASAMENTO Ø 11X17X0.2	SHIM WASHER		
21	7200006	1	ANELLO SEEGER E. Ø11 UNI7435	SEEGER RING UNI 7435		
22	1195147	1	CARCASSA	MOTOR CASING		
23	1190103	1	FLANGIA PORTA MOLA	WHEEL HOLDING FLANGE		
24	1190051	1	MOLA Ø105X22,2X3,2	GRINDING WHEEL Ø105X22,2X3,2		
24	1195019	1	MOLA Ø105X22,2X4,7	GRINDING WHEEL Ø105X22,2X4,7		
24	1190053	1	MOLA Ø105X22,2X6	GRINDING WHEEL Ø105X22,2X1,5		
25	1195023	1	MOLLA A TAZZA Ø16,3X31,5X1,5	BELVILLE SPRING	not available	
26	1195022A	1	POMELLO DI BLOCCAGGIO MOLA	OUTER WHEEL FIXING KNOB		
27	7002009	1	VTCTCR AUT. Ø 3,5X9,5B UNI6954 ZINC.	UNI ZINC SCREW		
28	1190048	1	KIT PROTEZIONE MOLA /VITE	WHEEL PROTECT. KIT-SHIELD AND SCR.		
29	1195024	1	PROTEZIONE MOLA	WHEEL PROTECTION SHIELD		
30	1190046	1	KIT ELEMENTI SERRAGGIO MOLA	WHEEL FIXING AND TIGHTENING KIT		
31	1195018	1	POMELLO SERRAGGIO TESTA	SWING HEAD FIXING KNOB		
32	1147093	2	MOLLA PER VITE GRADUATA	SCALE KNOB SPRING		
33	1147092	2	VITE DI REGISTRO ALZO TESTA	ADJUSTING SCREW		
34	1195017	1	PETTINE	COMB		
35	1195011	1	MOLLA DI ORIENTAMENTO CARCASSA	DOUBLE RETURN SPRING		
36	1195015	1	COLLETO COMPLETO	COMPLETE HEAD KIT		
37	1195008	1	DISTANZIALE	SPACER KIT		
38	1147075	2	GANSCIA	JAW		
39	7100001	2	DEB 6S M5 UNI5589 ZINCATO	NUT UNI 5589		
40	1147094	2	MOLLA	SPRING		
41	7005002	2	VTCTC 4.8 M5X16 UNI6107 ZINCATA	UNI ZINC SCREW		
42	1195002	1	BASAMENTO	BASEMENT		
43	1195003	1	POMELLO SERR.BASAMENTO	BASEMENT FIXING KNOB		
44	1147088	1	POMOLO SERR.TESTA	STOP PAWL FIXING SCREW		
45	7009002	1	VTTQST 4.8 M5X16 UNI5731 ZINCATA	UNI ZINC SCREW		
46	1195060	1	ARRESTO CATENA COMPLETO	CHAIN STOP PAWL		
47	1195014	1	BASAMENTO COMPLETO	COMPLETE BASEMENT		
48	1005040	1	RAVVIVAMOLE	DRESSING BRICK		
49	1112001	1	DIMA AFF.RA	TEMPLATE		

BAR MINI CHAIN GRINDER

Cod. 1195903
Cod. 1195902

230V
120V



BAR MINI CHAIN GRINDER

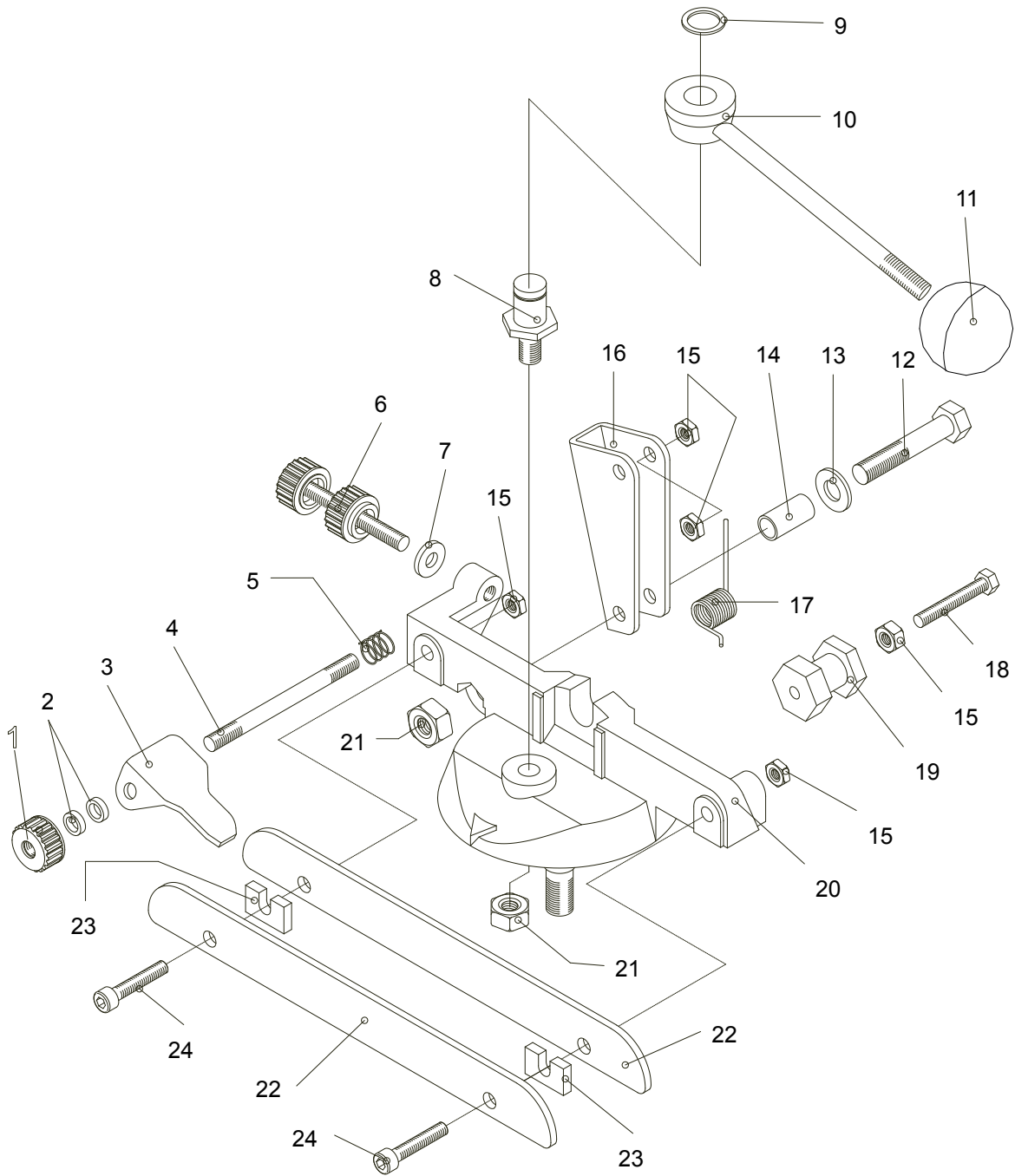
Cod. 1195903
Cod. 1195902

230V
120V

BAR MINI CHAIN GRINDER						
Ref.	Part No.	Q.ty	(I) Descrizione	(GB) Description	Note	Bollett.
1	1190126	1	INTERR. A BASCUL. TRIPUS 230V	230V SWITCH		
1	1190115	1	INTERR. A BASCUL. TRIPUS 120V	120V SWITCH		
2	1190105	1	COPERCHIO INTERRUTTORE E MOTORE	SWITCH AND MOTOR COVER		
3	7002002	4	VTCTCR Ø 2,9X9,5 UNI6954 ZINCATA	UNI ZINC SCREW		
4	7006008	1	VTCTCR 4.8 M4X6 UNI7687A ZINCATA	UNI ZINC SCREW		
5	1190107	1	CIRCUITO ELETTRICO 120/230V	120/230V CARDBOARD ELECTRIC		
6	1190106	1	SUPPORTO PER CIRCUITO ELETTRICO	E-CARDBOARD HOLDING PLATE		
7	7050004	1	RONDELLA GROWER M4 UNI1751 ZINC.	ZINC WASHER		
8	1190128	1	KIT COPERCHIO E FLANGIA	COVER AND HOLDING PLATE KIT		
9	1195159	1	KIT CAVO DI ALIMENTAZIONE 230V	CABLE KIT 230V		
9	1195160	1	KIT CAVO DI ALIMENTAZIONE 230V CH	CABLE KIT 230V CH		
9	1195161	1	KIT CAVO DI ALIMENTAZIONE 230V AUST.	CABLE KIT 230V AUST.		
9	1195162	1	KIT CAVO DI ALIMENTAZIONE 120V	CABLE KIT 120V		
10	4095214	1	MANICHETTA Ø 6,5	CABLE MANIFOLD Ø 6,5		
11	1185206	1	CAVALLOTTO FISS. CAVO DI ALIMENTAZ.	CABLE FIXING FORK		
12	7002004	2	VTCTCR AUT. Ø 3,5X9,5AB UNI6954 ZINC.	UNI ZINC SCREW		
13	1195055	1	MOTORE ELETTRICO 230V	E-MOTOR 230V		
13	1195047	1	MOTORE ELETTRICO 120V	E-MOTOR 120V		
14	1185120	1	IMPUGNATURA	HANDLE		
15	1195155	1	KIT CARCASSA E IMPUGNATURA	MOTOR CASE C/W HANDLE		
16	7010004	1	VTE 8.8 M6X25 UNI5739	UNI SCREW		
17	1195147	1	CARCASSA	MOTOR CASING		
18	1195156	1	KIT MOTORE E FLANGIA 230V	MOTOR AND FLANGE KIT 230V		
18	1195157	1	KIT MOTORE E FLANGIA 120V	MOTOR AND FLANGE KIT 120V		
19	1195009	2	BOCCOLA IN DELRIN	BUSHING		
20	1195016	1	ANELLO DI RASAMENTO Ø 11X17X0.2	SHRIM WASHER		
21	7200006	1	ANELLO SEEGER E. Ø11 UNI7435	SEEGER RING UNI 7435		
22	1190103	1	FLANGIA PORTA MOLA	WHEEL HOLDING FLANGE		
23	1190051	1	MOLA Ø105X22,2X3,2	GRINDING WHEEL Ø105X22,2X3,2		
23	1195019	1	MOLA Ø105X22,2X4,7	GRINDING WHEEL Ø105X22,2X4,7		
23	1190053	1	MOLA Ø105X22,2X6	GRINDING WHEEL Ø206X22,2X6		
24	1195023	1	MOLLA A TAZZA Ø16,3X31,5X1,5	BELVILLE SPRING	not available	
25	1195022A	1	POMELLO DI BLOCCAGGIO MOLA	OUTER WHEEL FIXING KNOB		
26	7002009	1	VTCTCR AUT. Ø 3,5X9,5B UNI6954 ZINC.	UNI ZINC SCREW		
27	1190048	1	KIT PROTEZIONE MOLA /VITE	WHEEL PROTECT. KIT -SHIELD AND SCR.		
28	1195024	1	PROTEZIONE MOLA	WHEEL PROTECTION SHIELD		
29	1190046	1	KIT ELEMENTI SERRAGGIO MOLA	WHEEL FIXING AND TIGHTENING KIT		
30	1195015	1	COLLETTO COMPLETO	COMPLETE HEAD KIT		
31	1195018	1	POMELLO SERRAGGIO TESTA	SWING HEAD FIXING KNOB		
32	1147093	2	MOLLA PER VITE GRADUATA	SCALE KNOB SPRING		
33	1147092	2	VITE DI REGISTRO ALZO TESTA	ADJUSTING SCREW		
34	1195017	1	PETTINE	COMB		
35	1195011	1	MOLLA DI ORIENTAMENTO CARCASSA	DOUBLE RETURN SPRING		
36	1195007	1	COLLETTO	HEAD KIT		
37	1195008	1	DISTANZIALE	SPACER KIT		
38	1147075	2	GANSCIA	JAW		
39	7100001	2	DEB 6S M5 UNI5589 ZINCATO	NUT UNI 5589		
40	1147094	2	MOLLA	SPRING		
41	7005002	2	VTCTC 4.8 M5X16 UNI6107 ZINCATA	UNI ZINC SCREW		
42	1195002	1	BASAMENTO	BASEMENT		
43	1195003	1	POMELLO SERR.BASAMENTO	BASEMENT FIXING KNOB		
44	1147088	1	POMOLO SERR.TESTA	STOP PAWL FIXING SCREW		
45	7009002	1	VTTQST 4.8 M5X16 UNI5731 ZINCATA	UNI ZINC SCREW		
46	1195060	1	ARRESTO CATENA COMPLETO	CHAIN STOP PAWL		
47	1195014	1	BASAMENTO COMPLETO	COMPLETE BASEMENT		
48	1195146	1	CAVO DI ALIMENT.COMPL.DI COPER.230V	CABLE KIT C/W MOTOR COVER 230V		
48	1190092	1	CAVO DI ALIM.COMPL.DI COPER.230V CH	CABLE KIT C/W MOTOR COVER 230V CH		
48	1195114	1	CAVO DI ALIM.COMPL.DI COP.230V AUST.	CABLE KIT C/W MOTOR COVER 230V AUST.		
48	1195142	1	CAVO DI ALIM.COMPL.DI COPER.120V	CABEL KIG C/W MOTOR COVER 120V		
49	1005040	1	RAVVIVAMOLE	DRESSING BRICK		
50	1112001	1	DIMA AFF.RA	TEMPLATE		

SPECIAL VISE

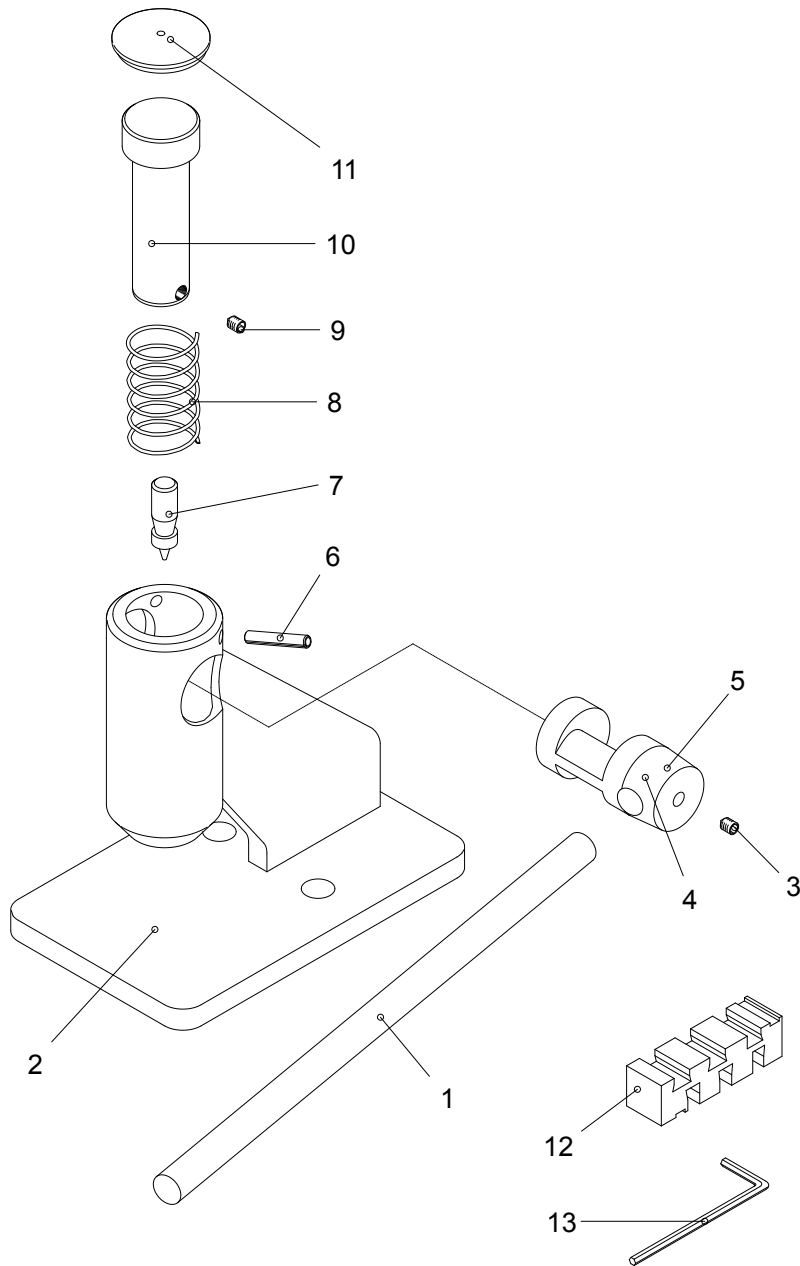
Cod. 1150113 3/4" Chain Vise



SPECIAL VISE						
Ref.	Part No.	Q.ty	(I) Descrizione	(GB) Description	Note	Bollett.
1	1155036A	1	GIRELLO RO	ADJUSTING KNOB (RED)		
2	1135252	2	DISTANZIALE PER MORSA 3	WISE SPACER KIT		
3	1135169	1	ARR. CAT. (OR. G060)	CHAIN STOP PAWL		
4	1135009	1	PERNO PER LEVETTA 3	PAWLS HOLDING PIN		
5	1005262	1	MOLLA PER LAMINA OR.1085	PAWL SPRING		
6	1155046	1	VITE REG.LEVA CON ARR.RO	PAWL ADJUSTING C/W STOP (RED)		
7	3078007	1	ROND. GOMMA D.7X14X2 S	RUBBER WASHER		
8	1135060	1	PERNO PER ECCENT.	CAM HOLDING PIVOT		
9	1135059	1	AN. ARRESTO D.12 EST.	STOP RING		
10	1155008	1	ECCENTRICO C/PERNO 355	CAM POST		
11	3046016	1	IMPUGNATURA SFERICA	HANDLE KNOB		
12	7001027	1	VTE 8.8 M8X45 UNI5737	UNI SCREW		
13	3916008	1	ROND.VTE M 8 UNI6592	UNI WASHER		
14	1101012	1	BOCC. PER LEVE SPEC.	BUSHING		
15	7101003	5	DEM 6S M6 UNI5588	UNI ZINC NUT		
16	1102004	1	LEVA P.LAMINA	CHAIN STOP HOLDER	until January 2004	
16	L00000014	1	LEVA P.LAMINA	CHAIN STOP HOLDER	since February 2004	
17	1102009	1	MOLLA RICHIAMO LEVA SPEC	RETURN SPRING	until January 2004	
17	1135058	1	MOLLA RICHIAMO LEVA SPEC	RETURN SPRING	since February 2004	
18	7001035	1	VTE 8.8 M6X35 UNI5739 ZN	UNI SCREW		
19	1150017	1	CONTRASTO PER GANASCIE Z	ADJUSTABLE THRUST BOLT		
20	1150131	1	MORSA X CAT. DA 3/4" SPE	3/4" VISE		
21	7101004	2	DEM 6S M8 UNI558	UNI ZINC NUT		
22	1102016	2	GANASCIA EST. SP.3	JAW		
23	1102006	2	DIST. X GANASCIE	JAW SPACER		
24	7004009	2	VTCEI 8.8 M6X25 UNI593	UNI SCREW		

STEEL CHAIN BREAKER

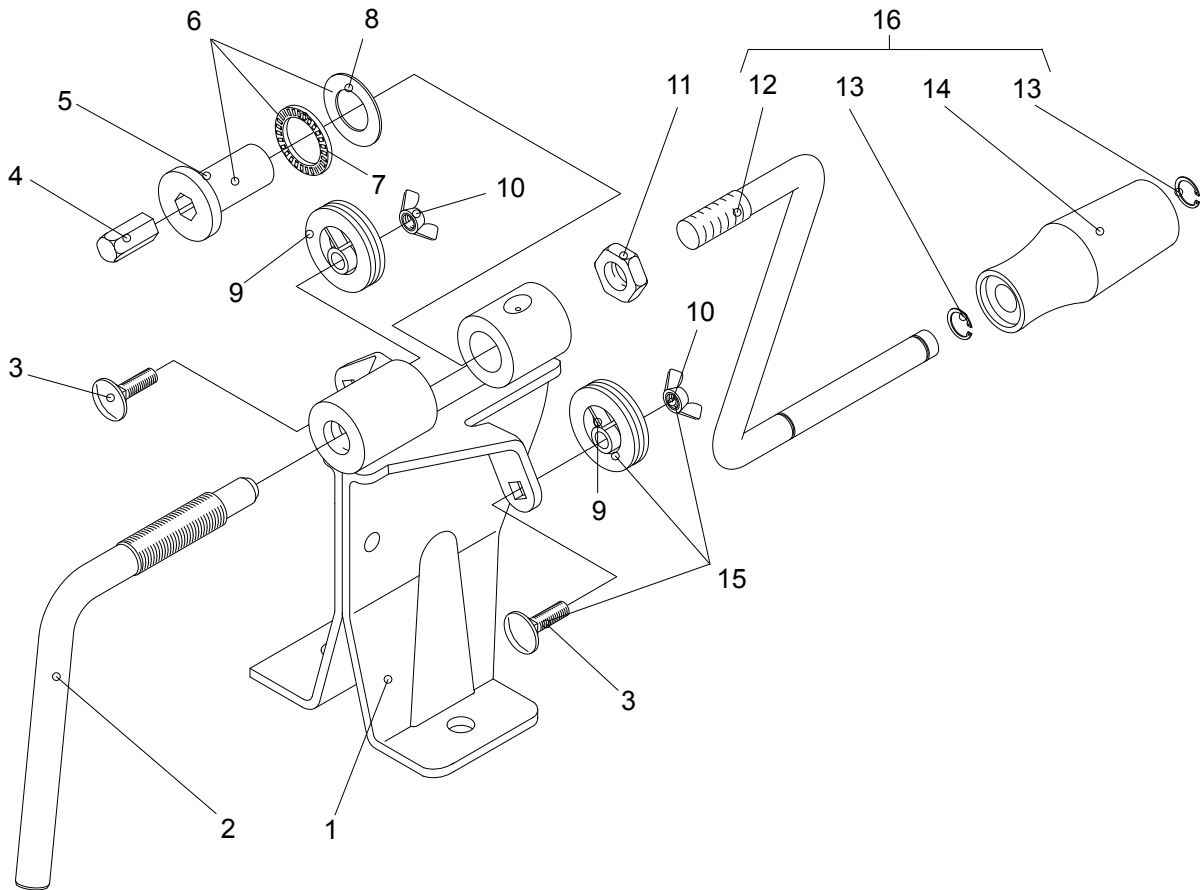
Cod. 1020990



STEEL CHAIN BREAKER						
Ref.	Part No.	Q.ty	(I) Descrizione	(GB) Description	Note	Bollett.
1	1020028	1	LEVA PER ECCENTRICO	ACTING LEVER		
2	1020138	1	SUPPORTO ROMPICATENA	BREAKER BODY		
3	7007007	1	VSTEI 14.9 M6X6 UNI5929	GRUB SCREW UNI 5939		
3	7007006	1	VSTEI 14.9 M6X6 UNI5927	GRUB SCREW UNI 5927	since December 2003	
4	1020027	1	ECCENTRICO	CAM SHAFT		
5	1020029	1	ECCENTRICO CON GRANO	CAM SHAFT C/W GRUB SCREW		
6	3022016	1	SPINA ELASTICA Ø5x22 UNI6873	LOCK PIN UNI 6873		
7	1020033E	1	PUNZONE UNIVERSALE	STANDARD PUNCH		
7	1020189	1	PUNZONE PER CATENE GAUGE 1.1	1.1 GAUGE PUNCH		
8	1020011	1	MOLLA DI RICHIAMO	RETURN SPRING		
9	7007006	1	VSTEI 14.9 M6X6 UNI5927	GRUB SCREW UNI 5927		
10	1020009	1	ASTA PORTA PUNZONE	PUNCH HOLDER		
11	1020012	1	CHIUSURA SUPERIORE	CAP		
12	1020173	1	INCUDINE A SEI GOLE	6 SLOT ANVIL		
13	3052003	1	CHIAVE ES. 3	ALLEN WRENCH 3		

STEEL RIVET SPINNER

Cod. 1025990

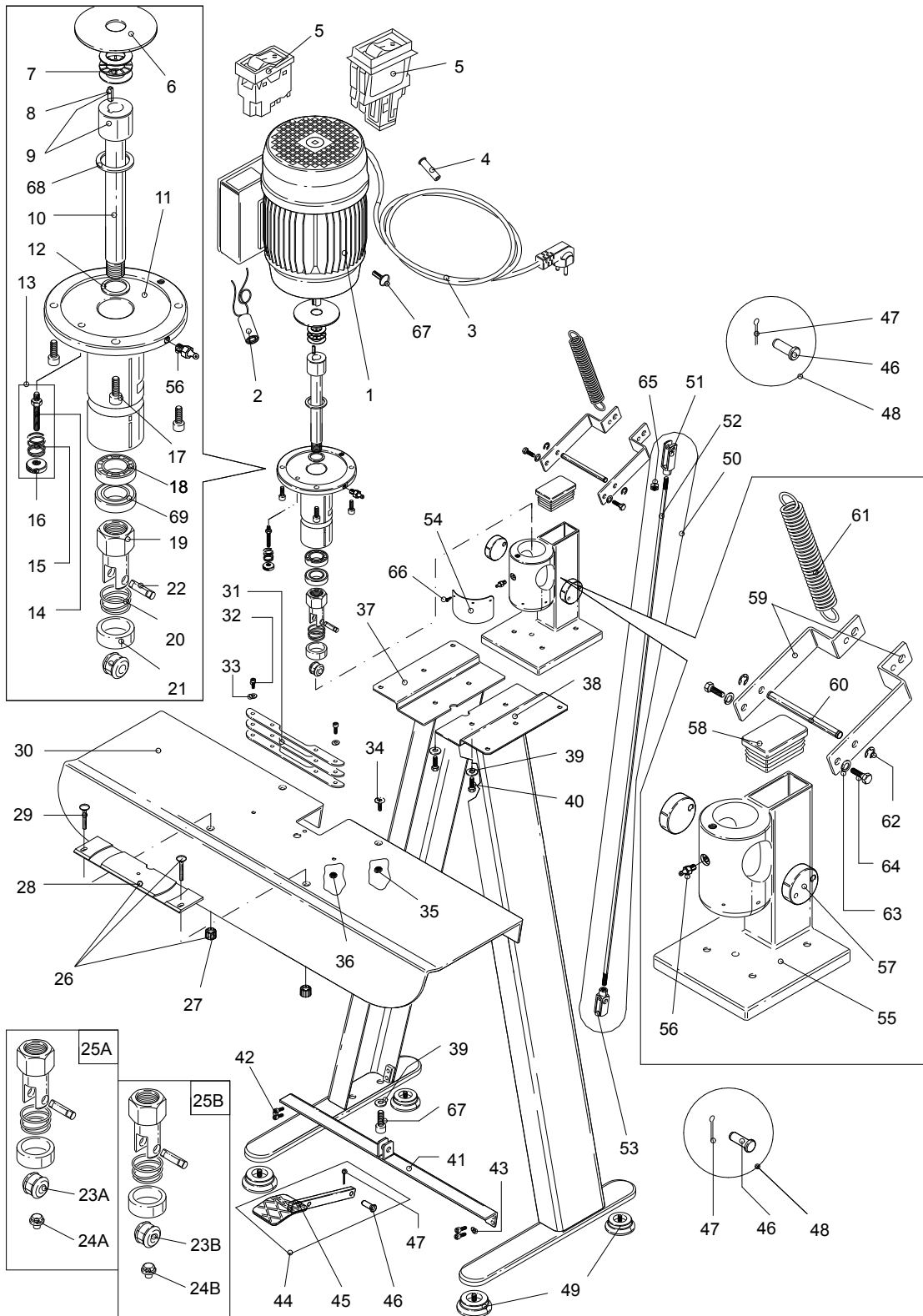


STEEL RIVET SPINNER						
Ref.	Part No.	Q.ty	(I) Descrizione	(GB) Description	Note	Bollett.
1	1025053	1	SUPPORTO RIBADITORE	STEEL BODY		
2	1027001D	1	CONTROPUNTA Ø 5,5 (A)	THRUST HANDLE O 5,5 A		
3	7009004	2	VTTQST 4.8 M6X20 UNI5731 ZINCATA	SCREW UNI 5731		
4	1029001E	1	RIBADITORE A .354-3/8-.404-7/16-1/2	SPINNER INSERT ANVIL		
5	1025012	1	BUSSOLA	ANVIL DRIVE		
6	1025083	1	KIT RASAM. GABBIA E BUSSOLA	BUSHING + BEARING KIT		
7	3036017	1	GABBIA AXK1730 Ø17X30X2	THRUST BEARING		
8	3036016	1	RALLA AS1730 Ø17X30X1	THRUST WASHER		
9	1025056	2	RUOTA SOSTEGNO CATENA	STANDARD WHEEL		
10	3915006	2	DADO AD ALETTE 6S M6 UNI5448 ZINC.	NUT UNI 5448		
11	7100003	1	DEB 6S M12 UNI5589 ZINCATO	NUT UNI 5589		
12	1025055	1	MANIGLIA	DRIVE HANDLE		
13	3033042	2	ANELLO ALBERO SENZA GOLA Ø11	SEEGER RING		
14	1025054	1	IMPUGNATURA	PLASTIC HANDLE		
15	1025131	1	KIT RUOTA SOSTEGNO CATENA	STANDARD WHEEL KIT		
16	1025057	1	KIT MANIGLIA COMPLETA	KIT COMPLETE HANDLE		

RIVET MASTER

Cod. 1131925
Cod. 1131920

230V
120V

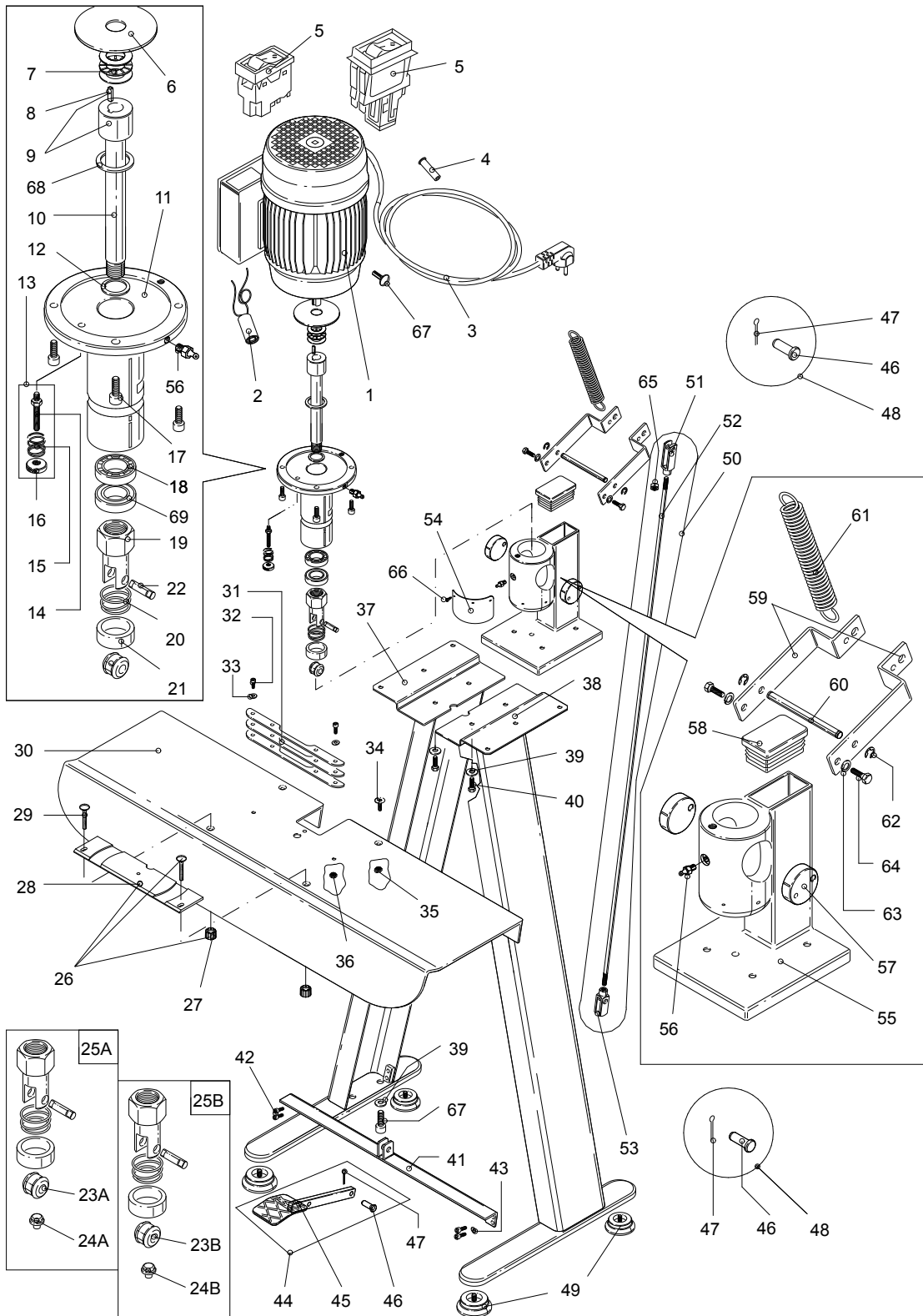


RIVET MASTER						
Ref.	Part No.	Q.ty	(I) Descrizione	(GB) Description	Note	Bollett.
1	1131004	1	MOTO. ELETTRICO (120V)	E-MOTOR 120V		
1	1131003	1	MOTO. ELETTRICO (230V)	E-MOTOR 230V		
2	1131005	1	CONDENSATORE 250V 25MF (120V)	CAPACITOR 120V 25MF		
2	1131063	1	CONDENSATORE 450VAC 18M/F (230V)	CAPACITOR 230V 15MF		
3	1185138	1	CAVO ALIM.230V L.1500	CABLE 230V		
3	1135093A	1	CAVO ALIM.SPINA 10A 250V CH2	CABLE 250V - CH -		
3	1135167	1	CAVO ALIM.SPINA AUST.ATR.161	CABLE 230V - AUS -		
3	1155073A	1	CAVO ALIMENT. 120V L.2000	CABLE 120V		
4	4095214	1	MANICHETTA D.6.5 (230V)	CABLE MANIFOLD 230V		
4	1136001	1	MANICHETTA D.8 (120V)	CABLE MANIFOLD 120V		
5	1150185	1	INTERR. A BASCUL. 230V	230V SWICHTH		
5	1131143	1	INTERR. SCHURTER 120V	120V SCHURTER SWICHTH		
6	1131013	1	RONDELLA DI RASAMENTO	SHIM WASHER		
7	1131059	1	KIT GABBIA ASSIALE A RULLINI	NEEDLE BEARING		
8	1131001	1	LINGUETTA 5X5X15 UNI6604 TIPO A	UNI KEY		
9	1131057	1	KIT ALBERO CENTRALE	SPIN SHAFT KIT		
10	1131022	1	ALBERO CENTRALE	SPIN SHAFT		
11	1131012	1	FLANGIA PORTA MOTORE	E-MOTOR HOLDING FLANGE		
12	1131073	1	RALLA DI RASAMENTO Ø15.2X24X0.8	SHIM WASHER		
13	1131056	1	KIT VITE DI REGOLAZIONE ALTEZZA	CLEARANCE ADJ. SCREW KIT		
14	1131023	1	VITE REGOLAZIONE ALTEZZA	CLEARANCE ADJ. SCREW		
15	1147093	1	MOLLA PER VITE DI REGOLAZIONE	SPRING FOR ADJ. SCREW		
16	1131025	1	GHIERA DI REGOLAZIONE ALTEZZA	LOCK RING		
17	7004008	4	VTCEI 8.8 M6X16 UNI5931 ZINCATA	UNI ZING SCREW		
18	7160003	1	CUSCINETTO Ø15X32X8 16002-Z	BEARING 16002-Z		
19	1131018	1	PORTA TESTINA	ROLLS HOLDER		
20	1131020	1	MOLLA PER TESTINA	ROLLS SPRING		
21	1131019	1	DISTANZIALE	SHIM WASHER		
22	1131014	1	PERNO PER TESTINA	ROLLS PIN		
23A	1131124	1	TESTINA PER CATENE 3/8".-404	SPIN ROLL 3/8".-404		
23B	1131125	1	TESTINA PER CATENE 90SG-91-1/4".-325"	SPIN ROLL		
24A	1131126	1	CONTRASTO PER CATENE 3/8".-404	THRUST ANVIL		
24B	1131127	1	CONTRASTO CATENE 90SG-91-1/4".-325"	THRUST ANVIL		
25A	1131130	1	KIT PORTA TESTINA /CONTRASTO (A) 3/8"	KIT SPINROLL-ANVIL (A) 3/8"		
25B	1131131	1	KIT PORTA TESTINA /CONTRASTO (B)	KIT SPINROLL-ANVIL (B)		
26	1131132	1	KIT GUIDA CATENA	CHAIN GUIDE KIT		
27	1131122	2	POMOLO M5 X20 MOD.1052/FP	KNOB		
28	1131123	1	GANASCIA APPOGGIO CATENA	CHAIN OPPOSITION JAW		
29	7009003	2	VTTQST 4.8 M5X22 UNI5731 ZINCATA	UNI ZINC SCREW		
30	1131021	1	PIANO APPOGGIO CATENA	TABLE		
31	1131060	1	KIT GANASCIA APPOGGIO CATENA	JAWS KIT		
32	7004009	2	VTCEI 8.8 M6X25 UNI5931 ZINCATA	UNI ZINC SCREW		
33	7051004	4	RONDELLA VTE Ø6 UNI6592 ZINCATA	UNI ZINC WASHER		
34	7008001	2	VTSPTC 4.8 M5X16 UNI6109 ZINCATA	UNI ZINC SCREW		
35	7101001	2	DEM 6S M5 UNI5588 ZINCATO	UNI ZINC NUT		
36	7101003	2	DEM 6S M6 UNI5588 ZINCATO	UNI ZINC NUT		
37	1131007	1	PIEDE SINISTRO	LEFT COLUMN		
38	1131006	1	PIEDE DESTRO	RIGHT COLUMN		
39	7050003	8	RONDELLA GROWER Ø8 UNI1751 ZINC.	ZINC UNI SPRING WASHER		
40	7001012	4	VTE 8.8 M8X14 UNI5739 ZINCATA	UNI ZINC SCREW		
41	1131009	1	TRAVERSA PORTA PEDALE	PEDAL BAR		
42	7004007	4	VTCEI 8.8 M6X12 UNI5931 ZINCATA	ZINC UNI SPRING		
43	7050001	4	RONDELLA GROWER Ø6 UNI1751 ZINC.	ZINC UNI SPRING WASHER		

RIVET MASTER

Cod. 1131925
Cod. 1131920

230V
120V



44	1131061	1	KIT PEDALE	FOOT PEDAL KIT		
45	1131079	1	PEDALE	FOOT PEDAL		
46	1131036	3	PERNO Ø 8 PER FORCELLA E PEDALE	YOKE PEDAL PIN		
47	1131002	3	COPIGLIA Ø 2X16 UNI1336	SPLIT PIN		
48	1131055	1	KIT COPIGLIA E PERNO	KIT SPLIT PIN AND PIN		
49	1131062	4	PIEDINO REGOLABILE IN PLASTICA	ADJ. PLASTIC FOOT		
50	1131109	1	KIT FORCELLA ASTA	BAR AND YOKE KIT		
51	1131036	1	FORCELLA TIPO LUNGO M8 ZINCATA	ZINC YOKE		
52	1131037	1	ASTA PER PEDALE M8X1125-30+30	FOOT PEDAL BAR		
53	1131066	1	FORCELLA TIPO LUNGO M8 SX. ZINCATA	ZINC YOKE		
54	1131091	1	PROTEZIONE FRONTALE	FACE SHIELD		
55	1131119	1	CORPO RIVETTATRICE ROSSO	RIVET MASTER MAIN BODY		
56	1131049	2	INGRASSATORE M6X1 HYDRA 111043	ZERK FITTING		
57	1131011	2	ECCENTRICO	CAM SHAFT		
58	1131035	1	TAPPO PER CORPO	BARREL PLUG		
59	1131016	2	LEVA ALZA MOTORE	E-MOTOR SHIFTING LEVER		
60	1131024	1	PERNO PER ECCENTRICO	CAM PIN		
61	1131027	1	MOLLA ALZA MOTORE	LEVER SPRING		
62	7202003	2	ANELLO BENZING Ø 6 UNI7434	CIRCLIP		
63	7001005	2	VTE 8.8 M6X12 UNI5739 BRUNITA	UNI SCREW BURNISHED		
64	7004020	4	VTCEI 8.8 M8X16 UNI5931 ZINCATA	UNI SCREW ZINC PLATED		
65	7101004	1	DEM 6S M8 UNI5588 ZINCATA	UNI SCREW ZINC PLATED		
66	3933046	3	VTCTCR AF Ø2,9X4.5 UNI6954AB ZINCATA	UNI ZINC SCREW		
67	1131051	1	VITE A VIOLA M4X12 BRUNITA	THUMB SCREW		
68	1125120	1	RALLA ASSIALE AS1528	WHEEL AS1528		since November 2003
69	A00007000	1	ANELLO DI TENUTA 15X32X07	RING 15X32X07		since November 2003



TECOMEC S.p.A.
Member of the Yama Group

Via Secchi, 2
42011 Bagnolo in Piano (RE) - Italy
Tel +39 0522 959001 - Fax +39 0522 953033

www.tecomec.com
www.preciontooling.it
E-mail: salesdept@tecomec.com